

# TAPONES DE LLENADO

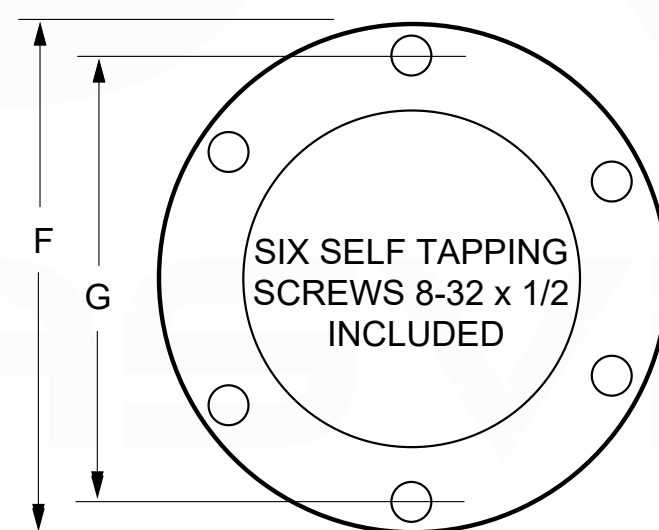
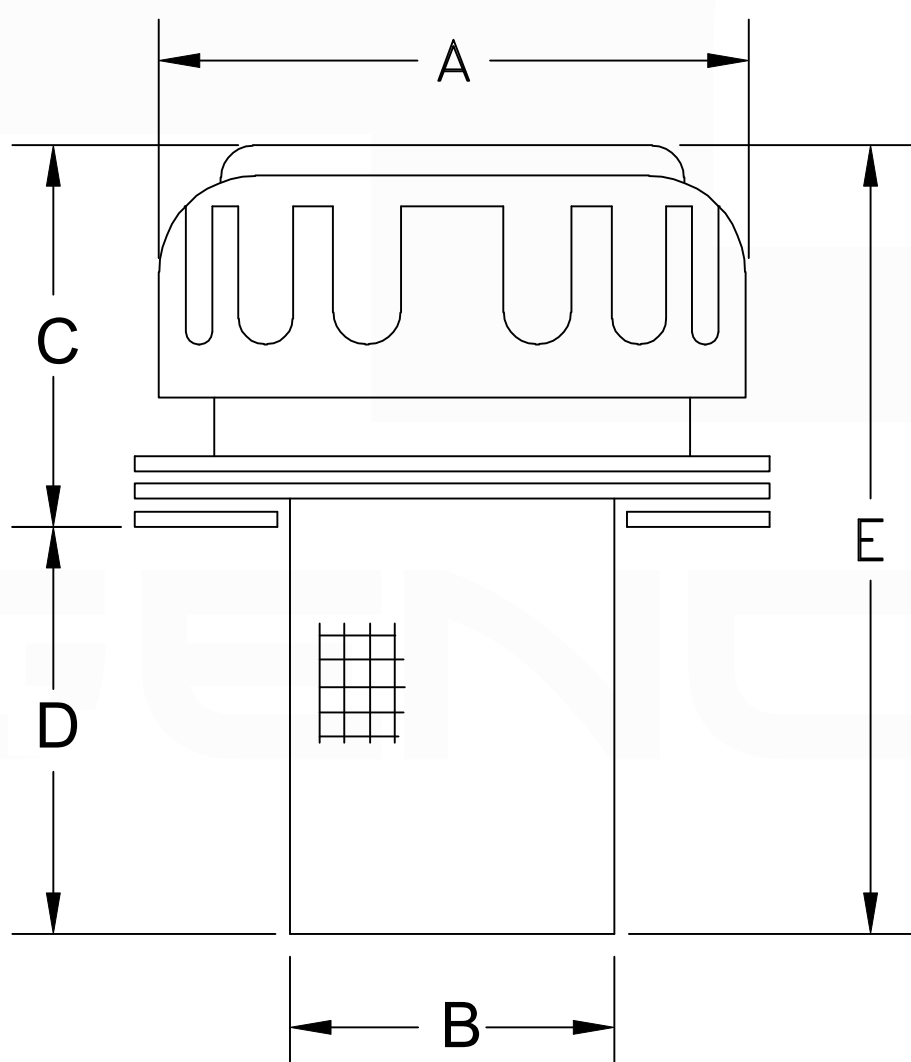
## CATEGORIZACIÓN

Sensores y Accesorios



## CARACTERÍSTICAS

- Flujo de aire con tapa de acero cromado a 25 CFM
- Listo para instalar
- Filtración: elemento de espuma de 40 micrones
- Cesta metálica de malla 40



Modelo	Filtración	A	B	C	D	E	F	G	Agujero
AGV 1041	40 MESH	3.1 (80)	1.9 (48)	1.9 (48)	3.5 (90)	5.4 (137)	3.25 (85)	2.88 (71)	3.4 (87)

pulgadas (milímetros)

**AGV**  
AGENCIASVIBO

Teléfonos:  
(506) 2222-0410  
(506) 2222-5705

Dirección:  
Calle 20 Av. 9 Barrio México,  
San José, Costa Rica.