

SELLO MECÁNICO JOHNSON PUMPS

CATEGORIZACIÓN

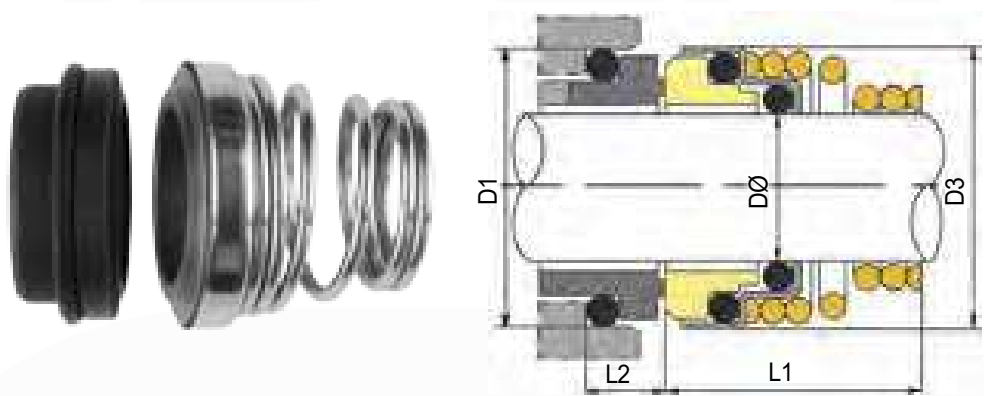
Sellos Mecánicos



TIPO 13M ADAPTABLE A BOMBAS C.S.F. INOX ®

DESCRIPCIÓN

AGV tiene sellos Tipo 13M de 28mm de resorte cónico con junta tórica montada para adaptarse a gamas AS y CS de bombas centrífugas C.S.F. Inox®. AGV también ofrece otros sellos para adaptarse a bombas C.S.F. Inox®, incluyendo el sello Tipo 1605 monoresorte higienico para sustituir los sellos O.E.M. Tipo “U” y “Y” externamente montados.



E SC 316

Tamaño del Eje DØ	Código Tamaño	D1	D3	L1	L2
28.00	0280	43.00	45.50	29.00	9.50

SELLOS PARA BOMBAS JOHNSON

DESCRIPCIÓN

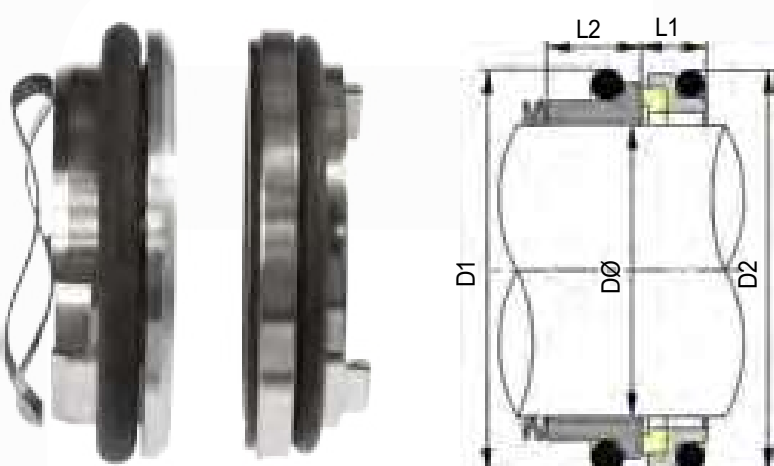
AGV tiene una amplia gama de sellos de rango estándar que se utilizan en equipos S.P.X.® Johnson®, tales como nuestras gamas de sello Tipo 24S, Tipo 192B y Tipo 1677M. AGV también hace y almacena varios sellos de diseño/dimensiones especiales, los más comunes de los cuales se detallan a continuación

JUEGOS DE CARA TIPO 1650 ADAPTABLES A BOMBAS DE ROTOR DE LOBULOS SERIE OL ®

DESCRIPCIÓN

AGV tiene reemplazos de juegos de cara de sello que vienen con resortes ondulados y las juntas tóricas necesarias en tamaños de eje de 24, 40 y 53mm.

Para todas las versiones de sello doble y las de 75mm para adaptarse a bombas con cámara de refrigeración, por favor contáctenos.



V Q 304

Tamaño del Eje DØ	Código Tamaño	D1	D2	L1	L2	Modelo O.E.M.
24.00	0240	38.00	37.50	11.00	14.00	OL 1
40.00	0400	58.00	56.00	12.50	15.50	OL 2
53.00	0530	71.00	69.00	11.50	17.50	OL 3

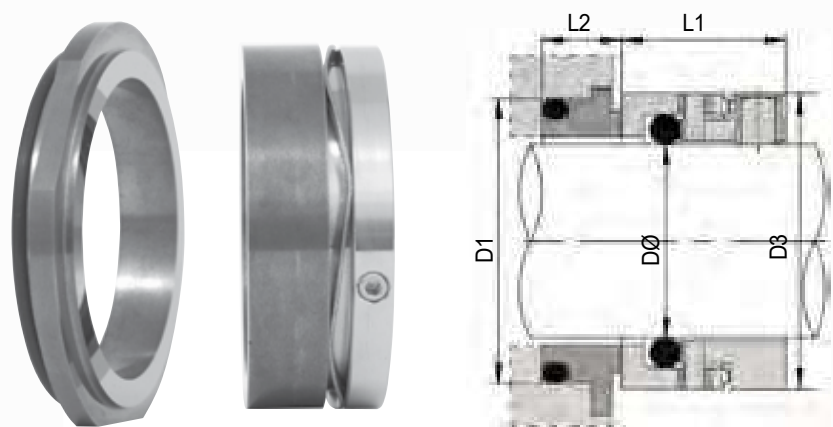
DESCRIPCIÓN

AGV tiene sellos de resorte ondulado con junta tórica montada Tipo 1688Y, con el perfil exterior del asiento muy distintivo.

El estacionario de 30mm de tamaño tiene un ranura anti rotación semi circular simple; otros tamaños tienen tres “ranuras” antirotación planas.

AGV también ofrece Tipo 1682Y en tamaños de 30mm y 35mm, con un rotativo Tipo 1682 estándar y estacionario 1688Y, que podría ser la opción preferida para estos tamaños de eje

E H 304



Tamaño del Eje DØ	Código Tamaño	D1	D3	L1	L2	Modelo O.E.M.
30.00	0300	40.00	41.00	19.10	9.30	IC10 , PD10
35.00	0350	44.50	45.50	19.10	9.20	IC20 , PD20
50.00	0500	62.00	61.90	21.10	10.40	IC30 , PD30
70.00*	0700	85.00	88.90	25.80	14.10	IC40 , PD40
80.00*	0800	95.00	101.00	25.80	16.20	IC50 , PD50

SELLOS TIPO 1688Z ADAPTABLES A BOMBAS ROTOR DE LOBULOS SERIE TL ®

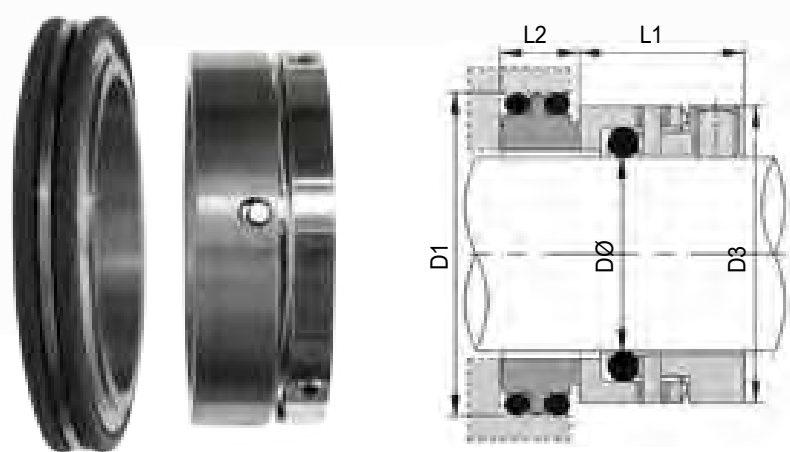
DESCRIPCIÓN

AGV tiene sellos Tipo 1688Z de resorte ondulado, con junta tórica montada y estacionarios bielásticos, para adaptarse a bombas de rotor de lóbulos serie “Top Lobe®”

TENGA EN CUENTA

AGV ofrece otros sellos de diseño específico para adaptarse a bombas S.P.X. Johnson, tales como nuestro Tipo 1649 adaptable a “Top Wing®”, y nuestro Tipo 1698 adaptable a bombas serie “SQ®”. Por favor, contáctenos con sus necesidades y para disponibilidad de inventario.

E U H 316



Tamaño del Eje DØ	Código Tamaño	D1	D3	L1	L2	Modelo O.E.M.
30.00	0300	48.00	41.00	19.10	10.30	TL 1
35.00	0350	55.00	45.50	19.10	12.00	TL 2
50.00	0500	72.00	61.90	21.10	12.00	TL 3