

# SELLO MECÁNICO INOXPA PUMPS

## CATEGORIZACIÓN

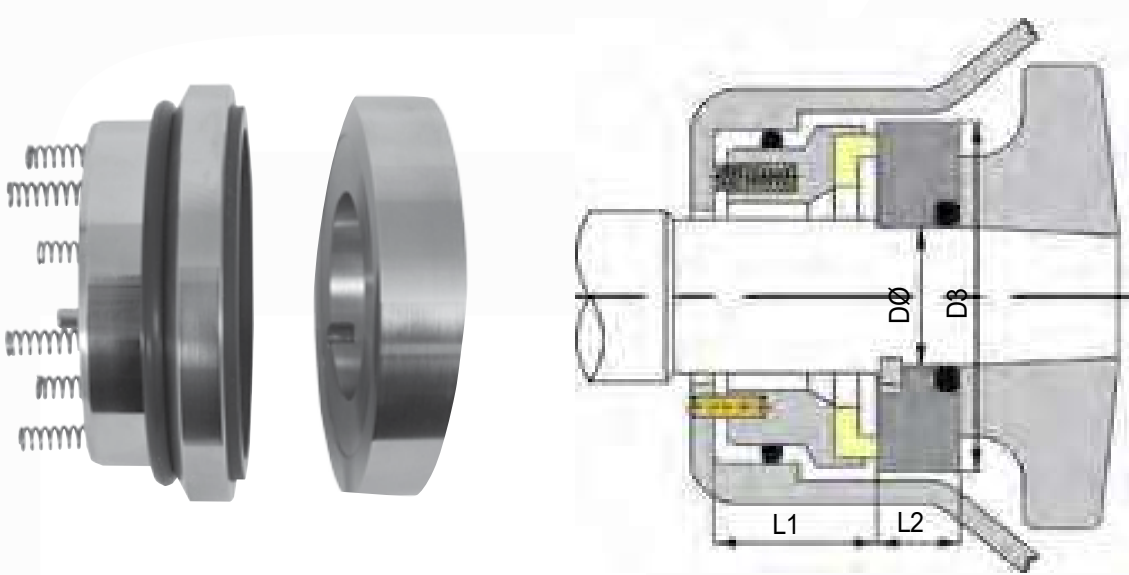
Sellos Mecánicos



### SELLOS AGV ADAPTABLES A BOMBAS INOXPA®

#### DESCRIPCIÓN

AGV tiene sellos multiresorte estacionarios Tipo 50, para adaptarse a bombas Inoxpa® Prolac® serie "S", con disposiciones de sellos simples o en conjunto. Con sellos estacionarios como el Tipo 50, los alambres de resorte están sobre el estacionario y el rotativo es un contra anillo. Bombas con cámara de sello refrigerada usan sellos en conjunto, con el Tipo 50 en la posición del impulsor, y el Tipo 1688 estándar de AGV en la posición de refrigeración de agua exterior. Las dimensiones para el Tipo 1688 se pueden encontrar en la sección de los sellos de resorte ondulado.



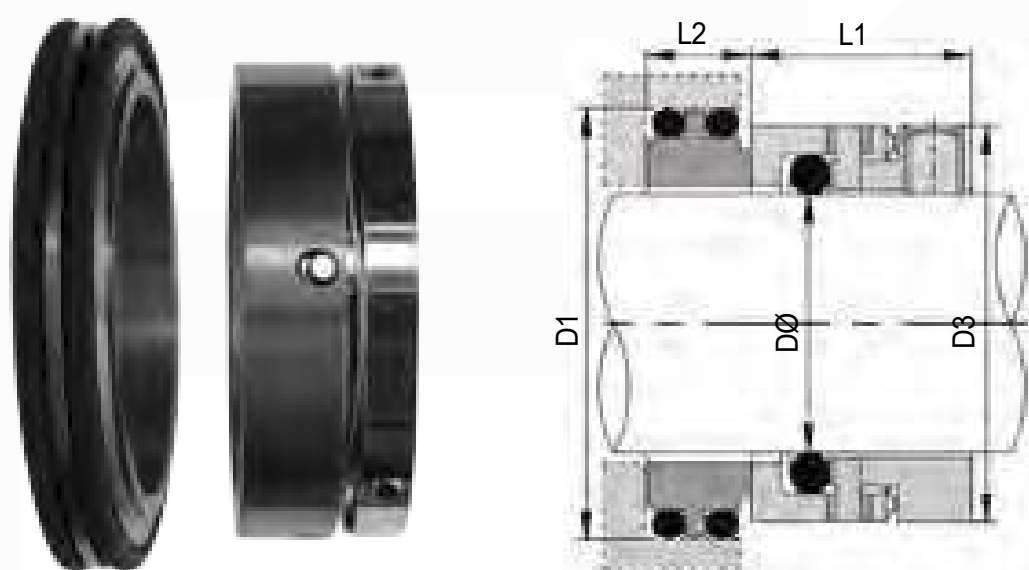
EV P H S 316 FDA

Tamaño del Eje DØ	Código Tamaño	D3	L1	L2
0.625	0158	44.50	26.00	10.50
1.000	0254	53.50	26.00	10.00
1.500	0381	74.00	31.00	15.50

### SELLOS TIPO 1683 ADAPTABLES A BOMBAS DE ROTOR DE LOBULOS SERIES INOXPA® SLR®

#### DESCRIPCIÓN

AGV tiene sellos de junta tórica montada de resorte ondulado Tipo 1683 con asientos bi-elastoméricos, para adaptarse a bombas de rotor de lóbulos serie Inoxpa® SLR®. Al igual que con la mayoría de los diseños rotor de lóbulos, se requieren dos sellos para cada bomba.



V P 316

Tamaño del Eje DØ	Código Tamaño	D1	D3	L1	L2
28.00	0280	45.00	39.00	19.10	12.00
35.00	0350	53.00	45.50	19.10	12.00
50.00	0500	70.00	63.50	23.00	12.00
65.00	0650	90.00	82.30	25.80	14.00