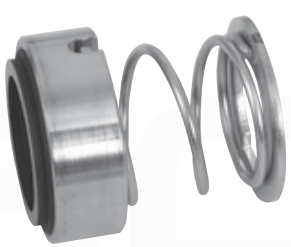


SELLO MECÁNICO PARA BOMBAS FRISTAM

CATEGORIZACIÓN
Sellos Mecánicos

DESCRIPCIÓN

Las bombas Fristam® centrífugas y de lóbulos rotatorias son ampliamente utilizadas en lácteos, bebidas e industrias farmacéuticas. AGV ofrece una amplia gama de juegos de sellos completos y componentes para reemplazar directamente componentes de sello O.E.M. sin ninguna modificación en la carcasa del sello o en la cámara del sello de la bomba. AGV suministra, desde inventario, componentes de sello individuales y juegos de sello completos, si usted necesita cualquier cosa que no se ilustra en las siguientes páginas, por favor póngase en contacto con nosotros.



W-XX 08/12



W-XX 08/12B



Y-XX 08/2



W-XX 06/61



W-XX 05/6



W-XX 07/1

COMPONENTES ROTATIVOS INDIVIDUALES; ROTATIVOS INTERIORES

Código de Inventario	Descripción
Donde se indica XX en el Código, aplicar 22, 30 o 35 según corresponda al tamaño del eje requerido	
W-XX08/12	Rotativo interno con base y con cara de Carbono insertado.
W-XX08/12.S.C.	Rotativo interno con base y con cara de Carburo de Silicio insertada.
W-XX08/12.T.C.	Rotativo interno con base y con cara de Carburo de Tungsteno insertado.
Y-XX08/2	Rotativo interno con base de Tappit y Carbono insertado.
Y-3508/3	Rotativo interno con base plana de Tappit y Carbono insertado.
Y-3508/4	Rotativo interno con base de Tappit extendida y Carbono insertado.
Y-XX08/2.R.	Rotativo interno con base de Tappit y SiCSiC insertado.
W-2209/2	22mm Rotativo interno de caucho revestido, con base y con cara de Carbono.
W-3009/2	30mm Rotativo interno de caucho revestido, con base y con cara de Carbono.



W-XX 09/1



W-2209/2 - W-3009/2

ROTATIVOS EXTERNOS

Código de Inventario	Descripción
W-XX08/12B	Externo rotativo (sin base) con cara de Carbono insertado.
W-XX08/12B.S.C.	Externo rotativo (sin base) con cara insertada de Carburo de Silicio.
W-XX08/12B.T.C.	Externo rotativo (sin base) con cara de Carburo de Tungsteno insertado.
W-XX09/1	Externo rotativo de caucho revestido con cara de Carbono.
W-XX09/3	Externo rotativo de caucho revestido con cara de Carbono y con resorte toroidal.



W-XX 09/3

COMPONENTES ESTACIONARIOS INDIVIDUALES; ESTACIONARIOS INTERNOS

Código de Inventario	Descripción
Donde se indica XX en el Código, aplicar 22, 30 o 35 según corresponda al tamaño del eje requerido.	
W-XX06/61	Asiento anclado externo, monolítico de Acero Inoxidable
W-XX06/61.S.C.	Asiento anclado externo, cara insertada de Carburo de Silicio
W-XX06/61.T.C.	Asiento anclado externo, cara insertada de Carburo de Tungsteno
W-3006/8	Asiento bi-elastomero interno, monolítico de Acero Inoxidable
W-3006/8.CER	Asiento bi-elastomero interno, Cerámica monolítica



W-XX 06/8

ESTACIONARIOS EXTERNOS

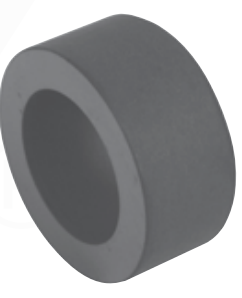
Código de Inventario	Descripción
W-XX05/6	Asiento Externo, Monolítico de Acero Inoxidable
W-XX05/6.S.C.	Asiento Externo, cara insertada de Carburo de Silicio
W-XX05/6.T.C.	Asiento Externo, cara insertada de Carburo de Tungsteno
W-XX05/6.S.C.MON	Asiento Externo, Monolítico de Carburo de Silicio
W-2207/1	Asiento Externo de Cerámica Monolítica



W-3005/2

ESTACIONARIOS REGRIGERADOS

Código de Inventario	Descripción
W-2205/1	Asiento refrigerado 22mm, 50mm O.D. x 22.5mm Grueso, Acero Inoxidable Monolítico
W-2205/2	Asiento refrigerado 22mm, 45mm O.D. x 31.0mm Grueso, Acero Inoxidable Monolítico
W-3005/2	Asiento refrigerado 30mm, 60mm O.D. x 28.0mm Grueso, Acero Inoxidable Monolítico
W-3502/2	Asiento refrigerado 35mm, 64mm O.D. x 30.0mm Grueso, Acero Inoxidable Monolítico



W-XX 04/9

AGV
AGENCIASVIBO

Teléfonos:
(506) 2222-0410
(506) 2222-5705

Dirección:
Calle 20 Av. 9 Barrio México,
San José, Costa Rica.



E N/A 316 FDA

W-2201/1

COMPONENTES INDIVIDUALES DE CARCASA Y COLLAR

Código de Inventario	Descripción
W-2201/1	Collar de refrigeración para doble sello, sin cojinete
W-3001/1	Collar de refrigeración para sello doble o simple
W-3501/1	Collar de refrigeración para sello doble o simple
W-2201/2	Collar de refrigeración para doble sello, con cojinete
W-3001/2	Carcasa de refrigeración con las caras del sello integrales, Acero Inoxidable
W-3001/2.CER	Carcasa de refrigeración con las caras del sello integrales, Cerámica
W-3501/2	Carcasa de refrigeración con las caras del sello integrales, Acero Inoxidable
W-3501/2.CER	Carcasa de refrigeración con las caras del sello integrales, Cerámica
W-2201/3	Collar de refrigeración para doble sello, con cojinete y borde de retención interno para el cojinete de Carbono
W-2201/4	Carcasa de sello simple estacionario, sin refrigeración
W-3001/4	Carcasa de sello simple estacionario, sin refrigeración
W-2201/5	Collar de refrigeración para doble sello, con cojinete extendido
W-2201/51	Collar de refrigeración para doble sello, cojinete estándar
W-2201/53	Collar de refrigeración para sello simple, con cojinete extendido
Y-2201/6	Collar de refrigeración para doble sello, sin cojinete
Y-3001/6	Collar de refrigeración para doble sello, sin cojinete
W-3501/7	Collar de refrigeración para doble sello, con placa guía
W-2201/8	Collar de refrigeración para sello simple, con cojinete extendido
Y-2201/91	Collar de refrigeración para doble sello, sin cojinete
Y-2201/92	Collar de refrigeración para doble sello, sin cojinete, sin ranura interna



E N/A 316 FDA

W-2201/2 AND /3



316

E N/A

W-2201/4



FDA

316

E N/A

W-3001/1



FDA

316

E N/A

W-3501/2



E N/A 316

W-2201/51

COMPONENTES ADICIONALES INDIVIDUALES

Código de Inventario	Descripción
W-2204/1	Anillo espaciador para sellos simples sin refrigeración
W-2204/3	Cojinete de Carbono extendido para collar W-2201/8
W-2204/6	Cojinete de Carbono extendido para collar W-2201/5
W-2204/9	Cojinete de Carbono para collares W-2201/2, /3 and /51



316

E N/A

W-2201/8

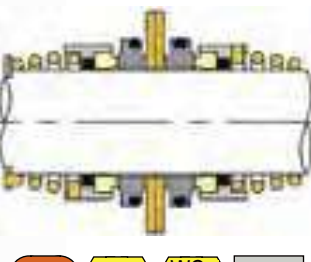


E N/A 316 FDA

Y-2201/91 AND 92

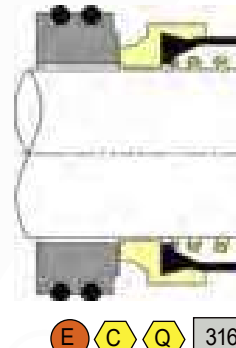
JUEGOS DE REPARACIÓN (SIN COMPONENTES DE COLLAR O CARCASA)

Código de Inventario	Descripción
Tipo V9000	Sellos de resorte abierto internos y externos
Tipo V9000A	Como el anterior, mas cojinete de Carbono W-2204/9
Tipo V9001	Sellos de resorte abierto interno, sello externo revestido en caucho
Tipo V9002	Sellos revestidos en caucho internos y externos
Tipo V9005	Sellos de resorte abierto interno y externo, ambos con asiento tipo externo corto
Tipo V9006	Sello Interno de resorte abierto, sello de caucho revestido externo, ambos con asiento tipo externo corto
Tipo V9007	Sello base Tappit interno, con sello de resorte abierto externo
Tipo V9008	Sello base Tappit interno, con sellos revestido de caucho externo
Tipo V9010	Sello de resorte abierto interno solamente
Tipo V9011	Sello revestido de caucho interno solamente
Tipo V9012	Sello de resorte abierto interno solamente, con asiento externo corto.
Tipo V9016	Rotativo revestido de caucho W-3009/1 con asiento bi elastómero.
Tipo V9017	Rotativo revestido de caucho W-3009/2 con asiento bi elastómero.
Tipo V9020	Sello de resorte abierto externo solamente
Tipo V9021	Sello revestido de caucho externo solamente
Tipo V9023	Rotativo de resorte abierto interno de 30mm con asiento bi elastómero
Tipo V9030	Sello base Tappit interno solamente
Tipo V9040	Rotativo base Tappit interno con asiento externo corto.



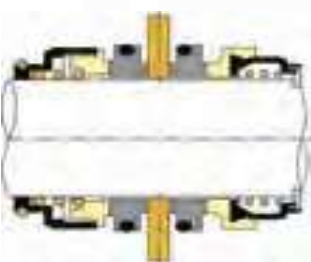
E V WF WC 316

TIPO V9000



E C Q 316

TIPO V9017



E WF 316

TIPO V9002



E DQ SS 316

TIPO V9030

Todos los juegos de reparación de sello anteriores se suministran con las juntas tóricas y pernos de posicionamiento apropiados para el collar de carcasa de refrigeración. Para otras combinaciones de juegos de reparación, por favor consulte la base de datos de O.E.M. y/o nuestra lista de precios O.E.M., o contáctenos con sus necesidades

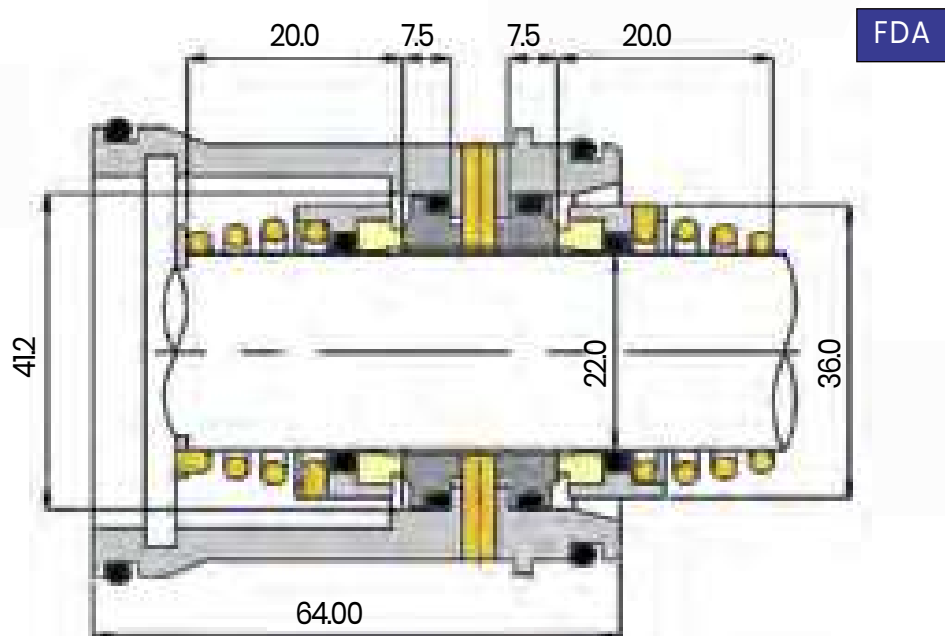
SELLOS DE BOQUILLA ÍNTEGROS Y ADAPTADOS A LAS BOMBAS FRISTAM®

DESCRIPCIÓN

AGV suministra desde inventario unidades de sello completas para bombas Fristam®, basados en la amplia gama de componentes de AGV. Estas unidades de sello completo sustituyen directamente los ensamblajes O.E.M. Fristam®, al tiempo que ofrece los beneficios de la calidad y la confiabilidad AGV. Los siguientes ejemplos sólo muestran las disposiciones más comunes para cada tipo de collar de refrigeración o carcasa, por favor pregunte por alternativas, tenemos una amplia gama de variantes posibles para satisfacer sus necesidades.

DISPOSICIÓN DE COLLAR W-2201/1

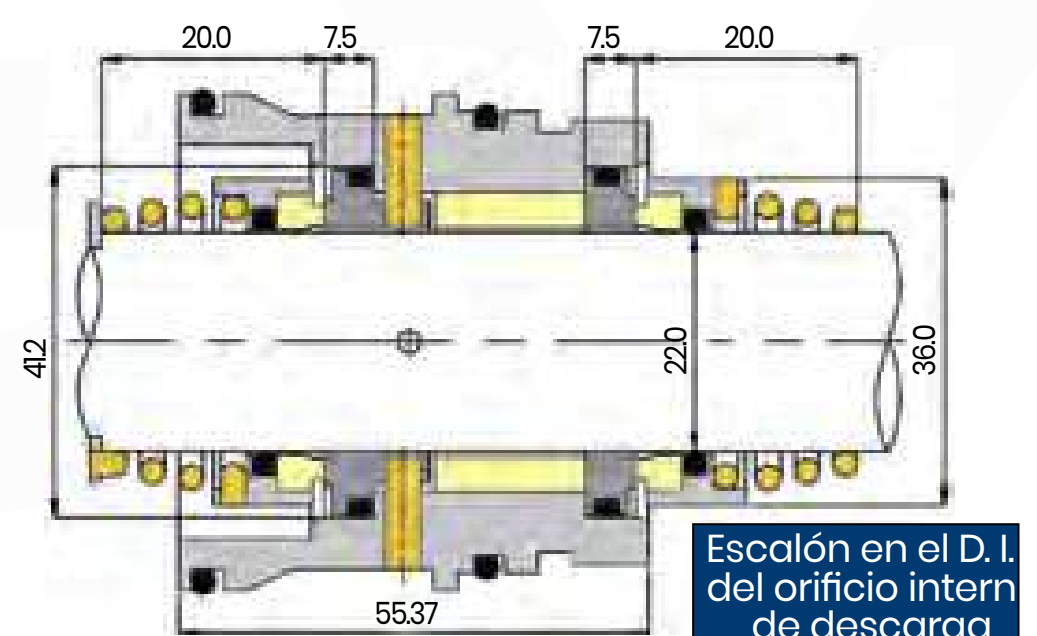
W-0220.V961TB.E.WF.



W-2208/12	W-2206/61	W-2205/6	W-2208/12B
Rotativo Interno	Asiento Interno	Asiento Externo	Rotativo Externo

DISPOSICIÓN DE COLLAR W-2201/2

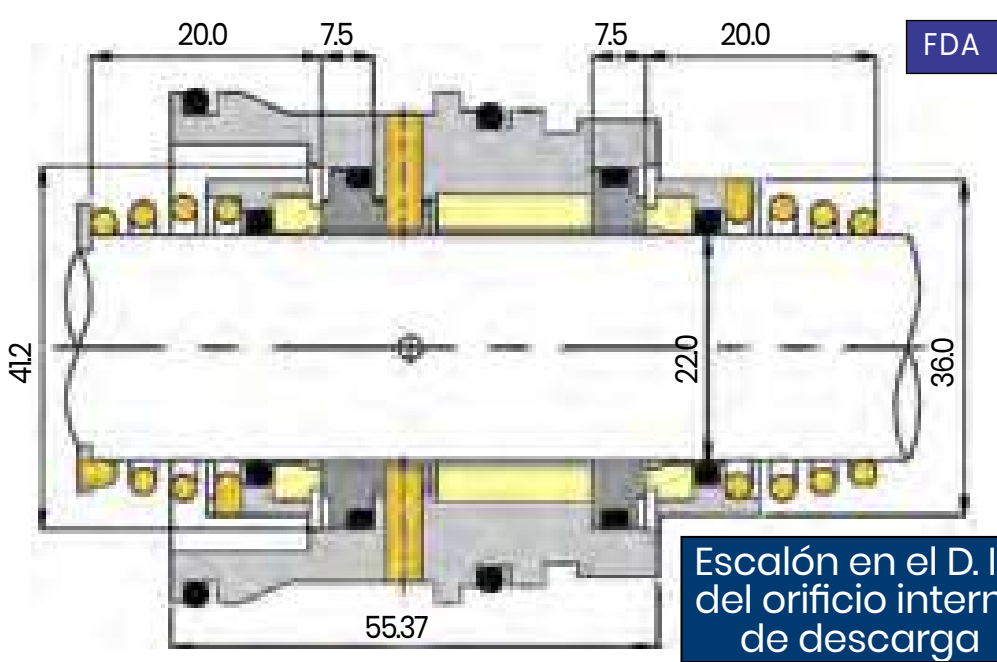
W-0220.V9614C.E.WF.



W-2208/12	W-2206/61	W-2204/9	W-2205/6	W-2208/12B
Rotativo Interno	Asiento Interno	Cojinete de Carbono	Asiento Externo	Rotativo Externo

DISPOSICIÓN DE COLLAR W-2201/3

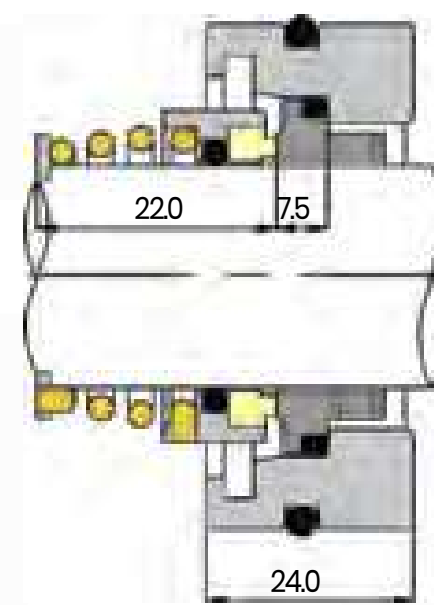
W-0220.V9614E.WF.



W-2208/12	W-2206/61	W-2204/9	W-2205/6	W-2208/12B
Rotativo Interno	Asiento Interno	Cojinete de Carbono	Asiento Externo	Rotativo Externo

DISPOSICIÓN DE COLLAR W-2201/4

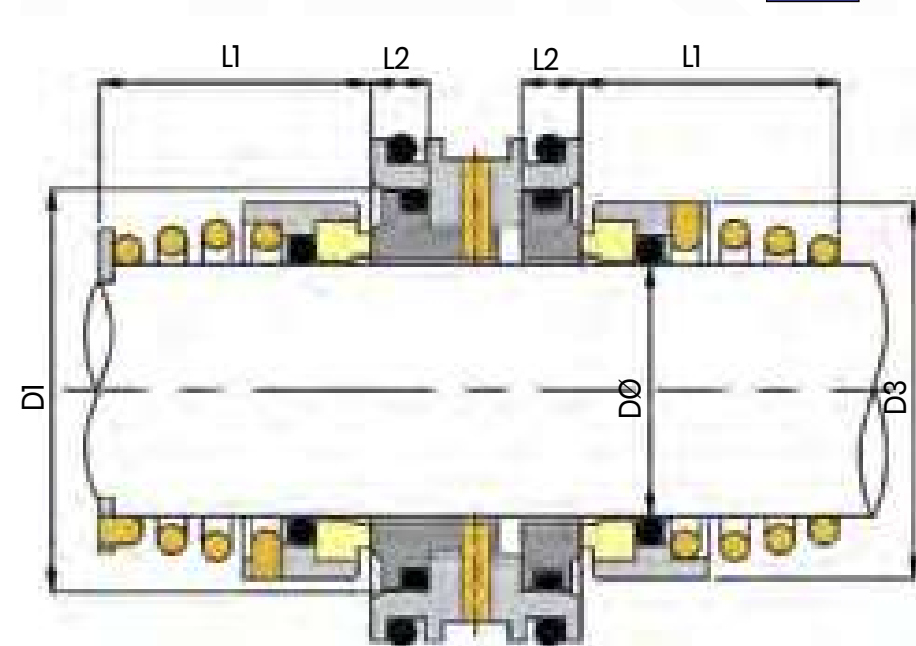
W-0220.V941TE.Q.



W-2208/12	W-2206/61	W-2201/4
Rotativo Interno	Asiento Interno	Carcasa de Asiento

DISPOSICIÓN W-3X01/1

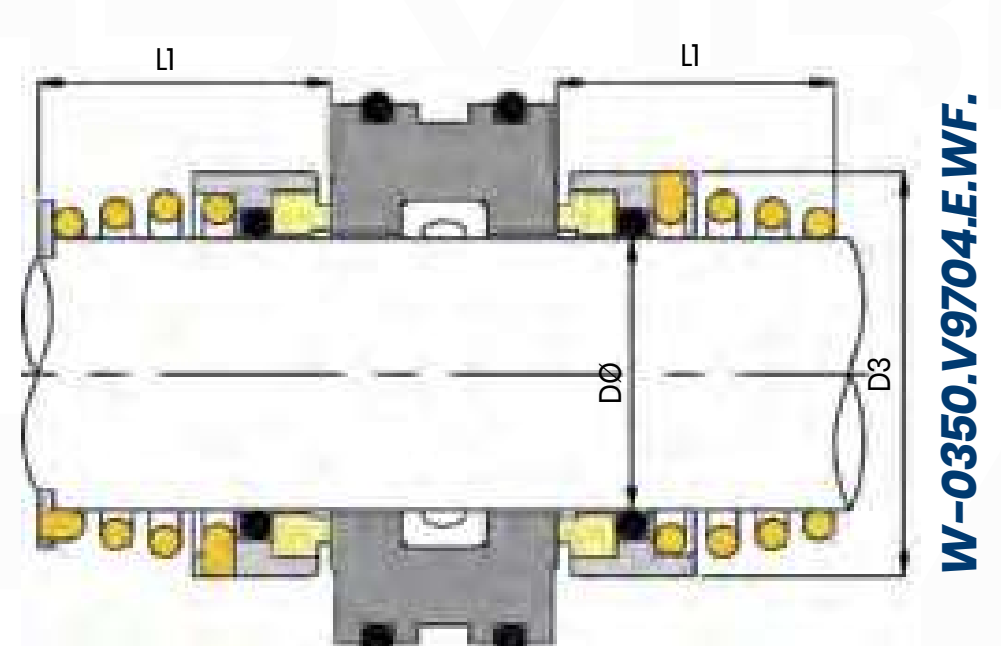
W-0300.V9701C.E.WF.



W-XX08/12	W-XX06/61	W-XX05/6	W-XX08/12B
Rotativo Interno	Asiento Interno	Asiento Externo	Rotativo Externo

DISPOSICIÓN W-3X01/2

W-0300.V9701F.E.WF.



W-XX08/12	W-XX08/12B
Rotativo Interno	Rotativo Externo

TAMAÑO DE EJE DØ	CÓDIGO TAMAÑO	D1	D3	L1	L2
30.00	0300	48.00	43.80	22.00	7.60
35.00	0350	55.50	48.90	26.00	8.60

SELLOS DE BOQUILLA ÍNTEGROS Y ADAPTADOS A LAS BOMBAS FRISTAM®

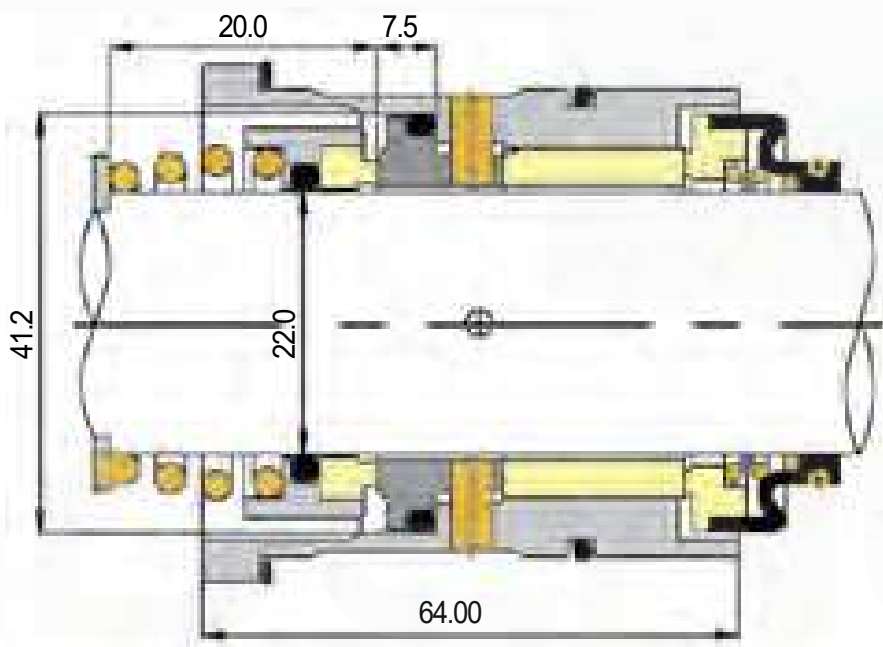
DESCRIPCIÓN

Para facilitar la identificación del sello de la unidad correcta, el Código AGV es derivado del Código de juego de sello original O.E.M., tanto con una "W" para acero inoxidable (o una "Y" para "FDA") y un prefijo de tamaño de eje, y un formato estándar de Código sufijo de material. Por ejemplo, un juego de sello 316 de acero inoxidable AGV para sustituir al Código "9.611b" O.E.M. sería W-0220.V9611B.E.WF., donde el 0220 denota 22mm de tamaño de eje, E denota juntas tóricas EP, y WF denota Carbono vs Acero Inoxidable en disposición de doble sello. La siguiente ilustración muestra solo la disposición más común para cada estilo de collar. Tenemos una gran gama de variantes disponibles para adaptarse a sus necesidades. Por favor consulte nuestra lista de precios O.E.M. o portal web de base de datos O.E.M., o consulte.

DISPOSICIÓN DE COLLAR W-2201/5

E WD 316

W-0220.V9606A.E.WD.

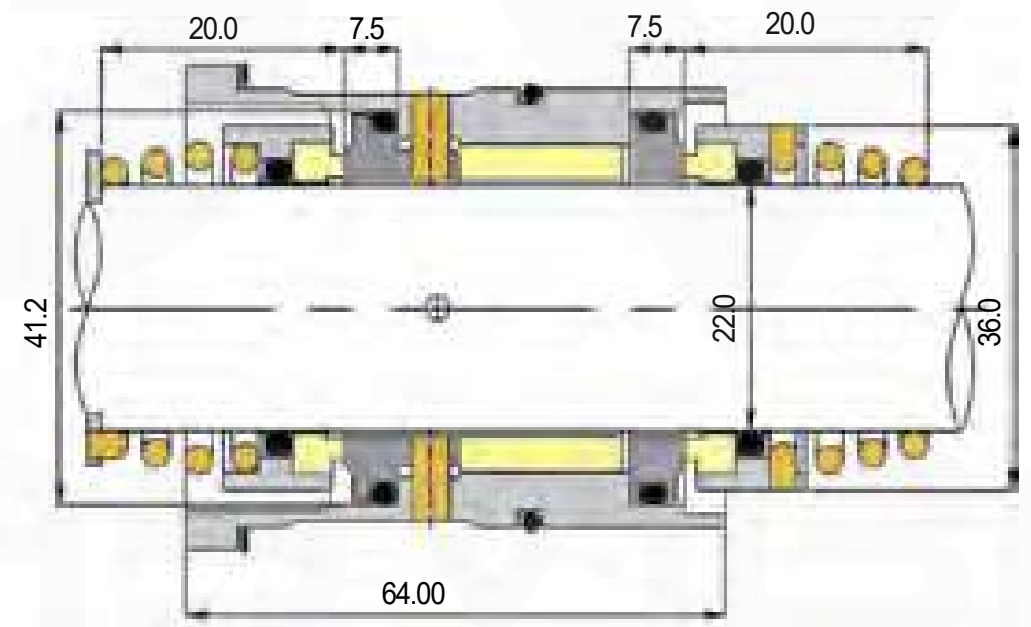


W-2208/12	W-2206/61	W-2205/6	W-2209/3
Rotativo Interno	Asiento Interno	Asiento Externo	Rotativo Externo

DISPOSICIÓN DE COLLAR W-2201/51

E WC WF 316

W-0220.V9606D.E.WF.

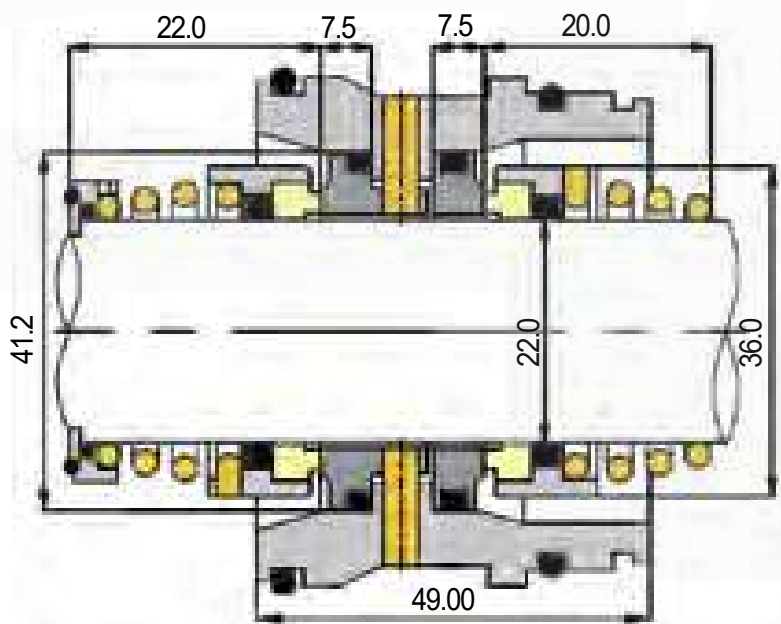


W-2208/12	W-2206/61	W-2204/9	W-2205/6	W-2208/12B
Rotativo Interno	Asiento Interno	Cojinete de Carbono	Asiento Externo	Rotativo Externo

DISPOSICIÓN DE COLLAR Y-2201/6

E WC WF 316

Y-0220.V9665C.E.WF.

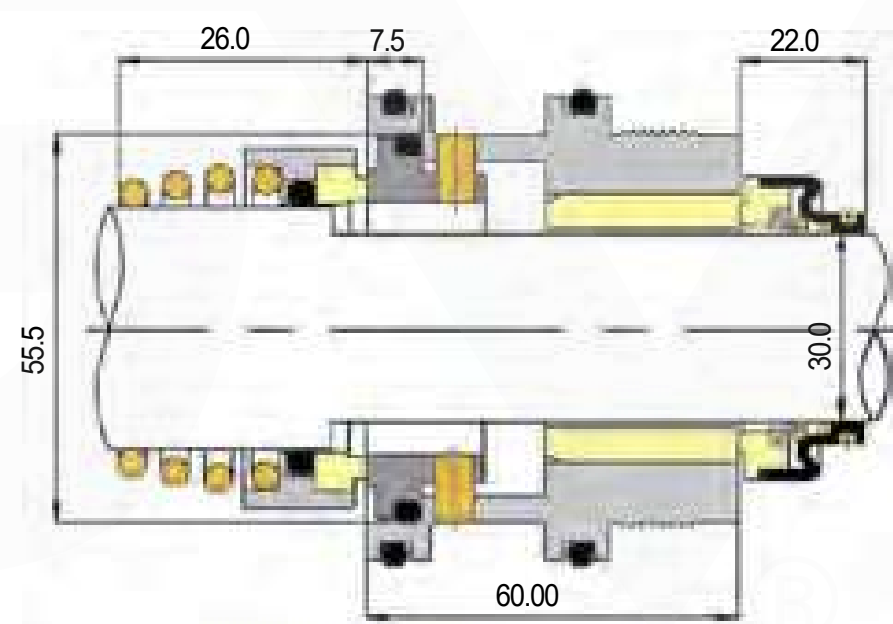


Y-2208/2	W-2206/61	W-2205/6	W-2208/12
Rotativo Interno	Asiento Interno	Asiento Externo	Rotativo Externo

DISPOSICIÓN DE COLLAR W-3501/7

E WC WF 316

W-0350.V9616.E.WG.

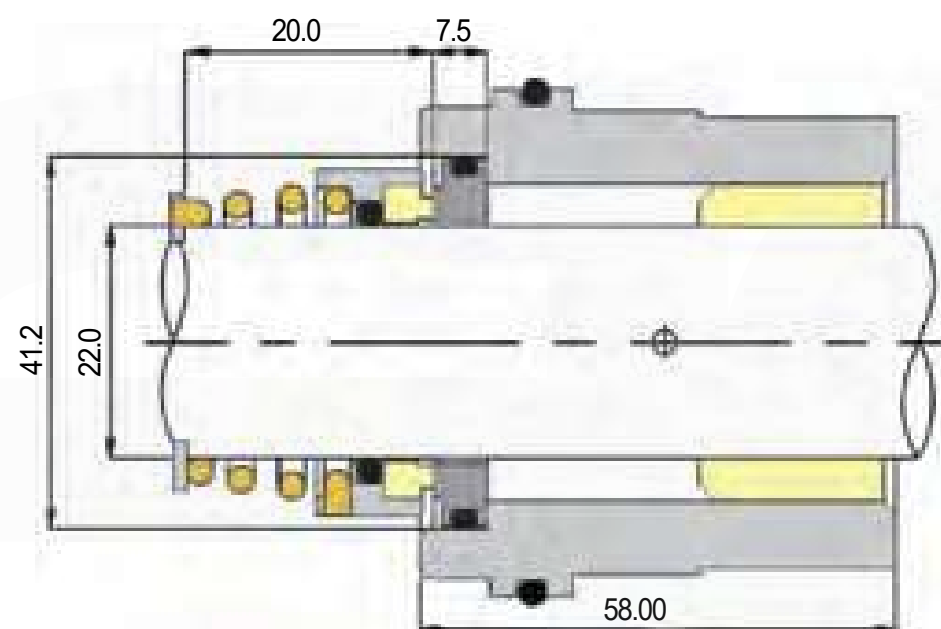


W-3508/12	W-3506/61	W-3004/7	W-3009/3
Rotativo Interno	Asiento Interno	Cojinete Carbono	Rotativo Externo

DISPOSICIÓN DE COLLAR W-2201/8

E Q C 316

W-0220.V9317I.E.Q.

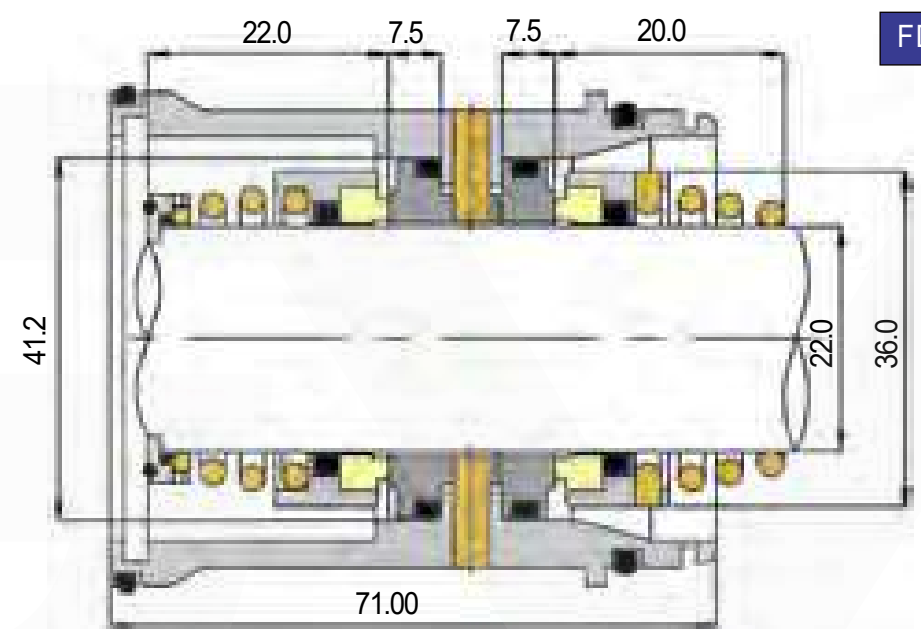


W-2208/12	W-2205/6	W-2204/3
Rotativo Interno	Asiento Interno	Cojinete Carbono

DISPOSICIÓN DE COLLAR W-2201/91

E WC WF 316

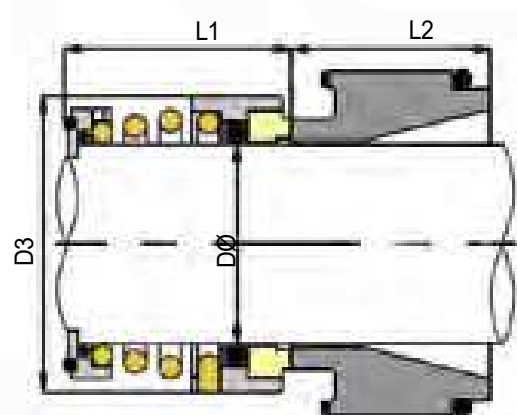
W-0220.V9665.E.WF.



Y-2208/2	W-2206/61	W-2205/6	W-2208/12
Rotativo Interno	Asiento Interno	Asiento Externo	Rotativo Externo

JUEGOS DE SELLOS PARA BOMBAS FRISTAM®

SELLOS ADAPTABLES A BOMBAS FPX NO LUBRICADAS FRISTAM®

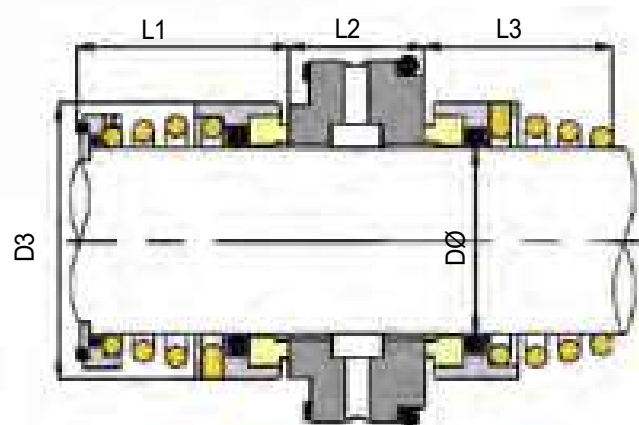


SELLOS SIMPLES NO LUBRICADAS, con rotativo de Carburo de Silicio, estacionario de Carbono Monolítico, y elastómeros E.P., F.D.A. compatibles.

Código de Inventario
Y-0220.V9018.E.RD.
Y-0300.V9018.E.RD.

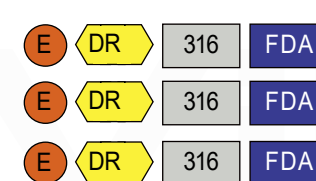
Tamaño de Eje DØ	Código de Tamaño	D3	L1	L2
22.00	0220	45.00	22.00	30.00
30.00	0300	60.00	24.00	27.00

SELLOS ADAPTABLES A BOMBAS FPX LUBRICADAS FRISTAM®



SELLOS INDIVIDUALES LUBRICADOS, con rotativo de Carbono, estacionario de Carburo de Silicio Monolítico, y elastómeros E.P., F.D.A compatibles. No aplicable a dimensión L3

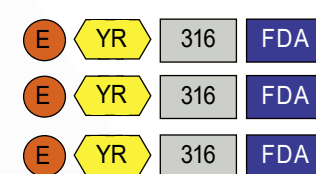
Código de Inventario
Y-0220.V9019.E.DR.
Y-0300.V9019.E.DR.
Y-0350.V9019.E.DR



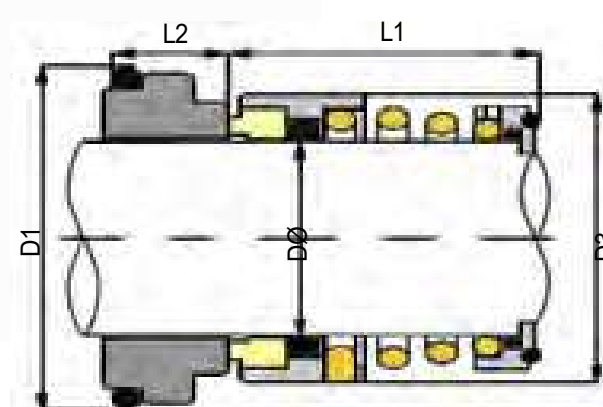
Tamaño de Eje DØ	Código de Tamaño	D3	L1	L2	L3
22.00	0220	45.00	22.00	31.00	20.00
30.00	0300	60.00	24.00	26.00	22.00
35.00	0350	64.00	26.00	30.00	26.00

SELLOS SIMPLES LUBRICADOS, con rotativo de Carbono, estacionario de Carburo de Silicio Monolítico, y elastómeros E.P., F.D.A compatibles. Aplicable a dimensión L3.

Código de Inventario
Y-0220.V0633.E.YR.
Y-0300.V0735.E.YR.
Y-0350.V0736.E.YR



TIPO V9200 ADAPTABLE A BOMBAS SERIE FRISTAM® FT-®

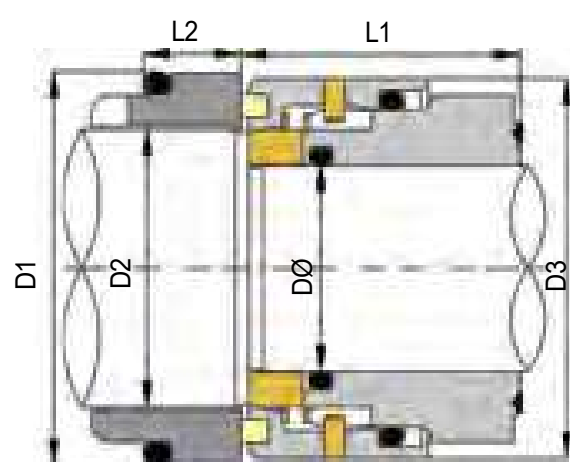


AGV tiene sellos individuales de 30mm para adaptarse a bombas centrifugas Fristam® serie FT200 y FT400. F.D.A. compatibles.

Código de Inventario = Y-0300.V9200.E.R

Tamaño de Eje DØ	Código de Tamaño	D1	D3	L1	L2
30.00	0300	54.50	44.00	24.00	12.00

TIPO 1676 Y 1696 ADAPTABLES A BOMBAS MULTIETAPAS FRISTAM



AGV tiene sellos Tipo 1676 de alto rendimiento, balanceados hidráulicamente, multiresorte para adaptarse a bombas centrifugas multietapas Fristam® series FM, FPE, FPH y FPHP.

Código de Inventario = W-XXXX.1676.V.R.

Tamaño de Eje DØ	Código de Tamaño	D1	D2	D3	L1	L2
18.00	0220	37.00	22.00	36.00	32.50	9.00
32.00	0430	61.00	43.00	59.00	40.00	14.00
35.00	0350	61.00	43.00	59.00	30.00	14.00

Para complementar al Tipo 1676, AGV también suministra el cilindro de 38mm y labio del sello para sellar el fluido lubricante. Para alto rendimiento, también ofrecemos el sello externo Tipo 1696 de 38mm, en Carbono vs Cerámica con E.P., como sello mecánico para la posición lubricada.

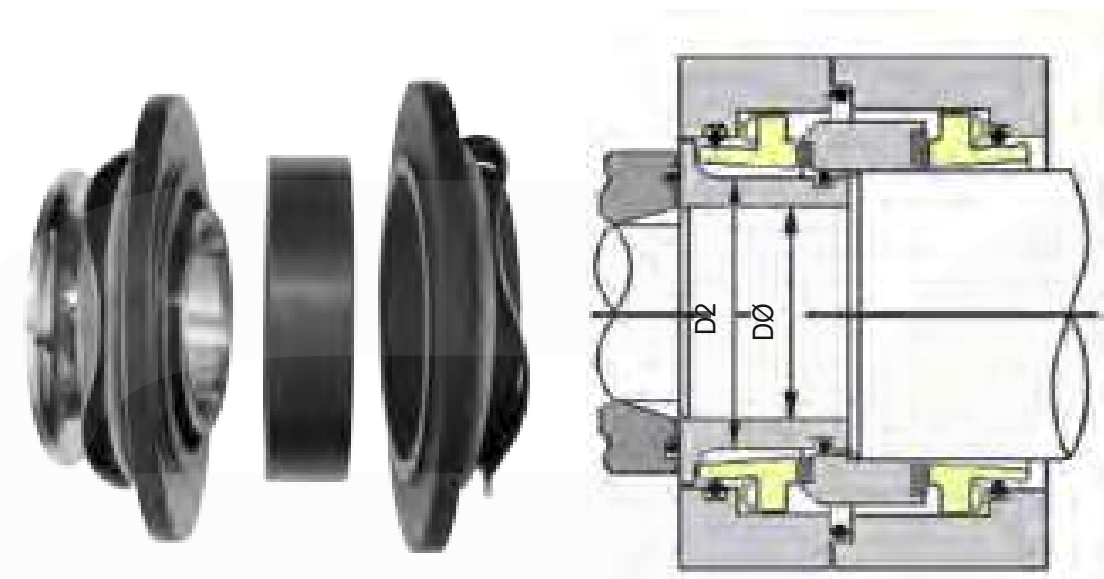
Códigos de Inventario; W-XXXX.1676.V.X.SLEE y W-XXXX.1696.E.C.

Tamaño de Eje DØ	Código de Tamaño	D1	L1	L2
22.00	0220	45.00	25.40	8.10
38.00	0380	62.00	23.80	8.10

SELLOS ADAPTABLES A BOMBAS DE LÓBULOS ROTATORIAS FRISTAM®

SELLOS ADAPTABLES A BOMBAS DE LÓBULOS ROTATORIAS FRISTAM® SERIE FLII 316

AGV tiene juegos de sello para sustituir directamente las disposiciones simples y dobles en las bombas de lóbulos rotatorias Fristam® serie FLII. Disponibles con cara rotativa central de Carburo de Silicio Monolítico y estacionario interno, con estacionario externo de Carbono para disposiciones de sello doble.

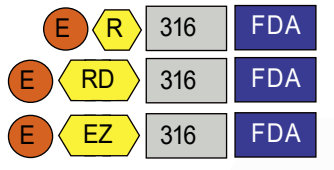


Código de Inventario W-XX02/1

Sello simple W-XX02/1 en SSiC vs SSiC

Sellos simple W-XX02/1.CAR en SSiC vs Carbono

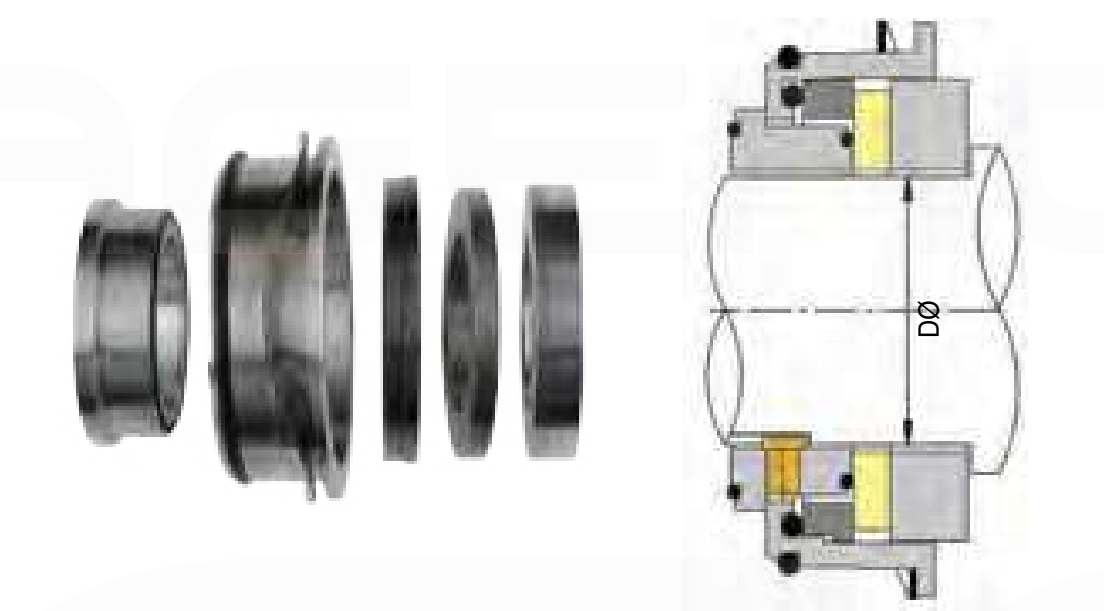
Sello doble W-XX02/2 en SSiC vs SSiC vs Carbono



Cilindro O.D D2	Código de Tamaño DØ	Modelo de Bomba O.E.M
28.00	0200	FLII 55
38.00	0300	FLII 75
50.00	0400	FLII 100
62.00	0520	FLII 130

SELLOS ADAPTABLES A BOMBAS DE ROTOR DE LOBULOS FRISTAM® SERIES FL, FLF Y FLFN 316

AGV tiene sellos completos para sustituir directamente a los sellos O.E.M. en bombas de lóbulos rotatorias Fristam® series FL, FLF y FLFN. Disponibles con caras de sello en Carburo de Tungsteno vs Carburo de Tungsteno como estándar, para mejorar la vida del sello en condiciones de lubricación pobre comunes en aplicaciones para las que estas bombas son utilizadas.



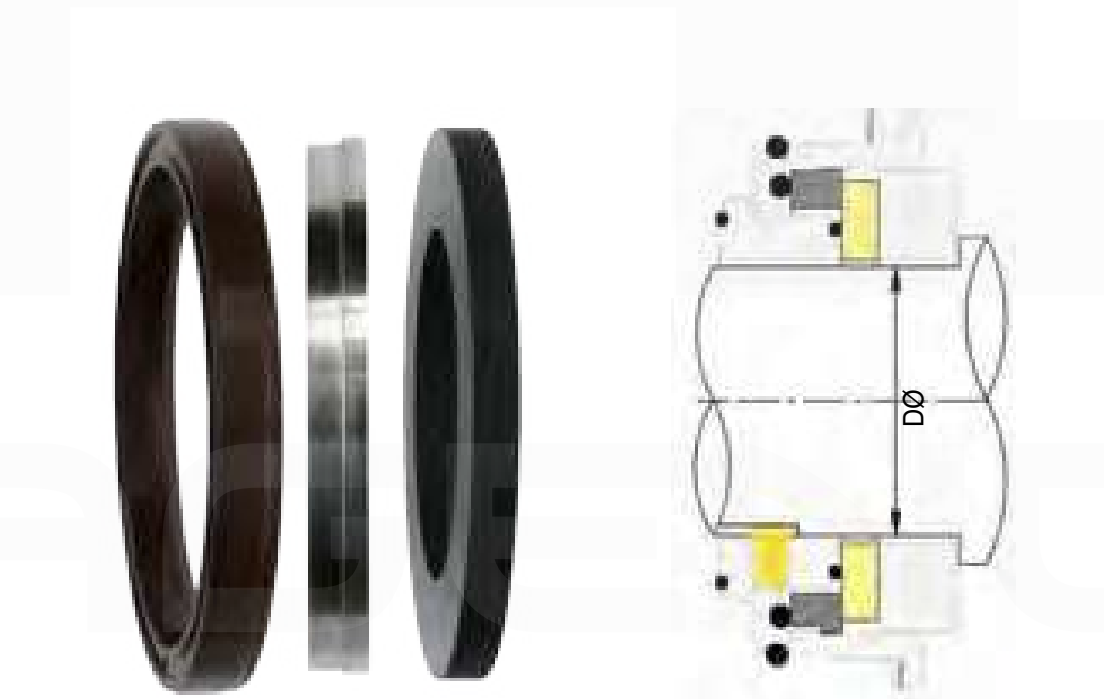
Código de Inventario

Sello simple W-XX10/1 En Carburo de Tungsteno vs Carburo de Tungsteno con juntas tóricas EP

Tamaño de Eje DØ	Código de Tamaño	Modelo de Bomba O.E.M
20.00	0220	FL55 , FLF55
31.00	0300	FL75 , FLF75
38.00	0380	FL100 , FLF100

SELLOS ADAPTABLES A SELLOS FRISTAM® SERIES FK Y FL

AGV también suministra juegos de reparación para sellos Fristam® series FK y FL. Estos kits se adaptaran tanto en sellos AGV o O.E.M originales y contienen cara rotativa, cara estacionaria, sellos de labio, y juntas tóricas necesarias. Los kits contienen partes para reparar dos sellos, así que solo se requiere un kit de reparación para cada reparación de bomba.

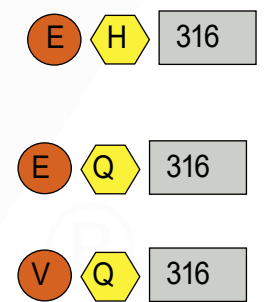


Código de Inventario

Juego de reparación W-XX11/2 en T.C vs T.C. con juntas tóricas EP

Juego de reparación W-XX11/3 en Carbono vs Acero Inoxidable con Juntas tóricas EP

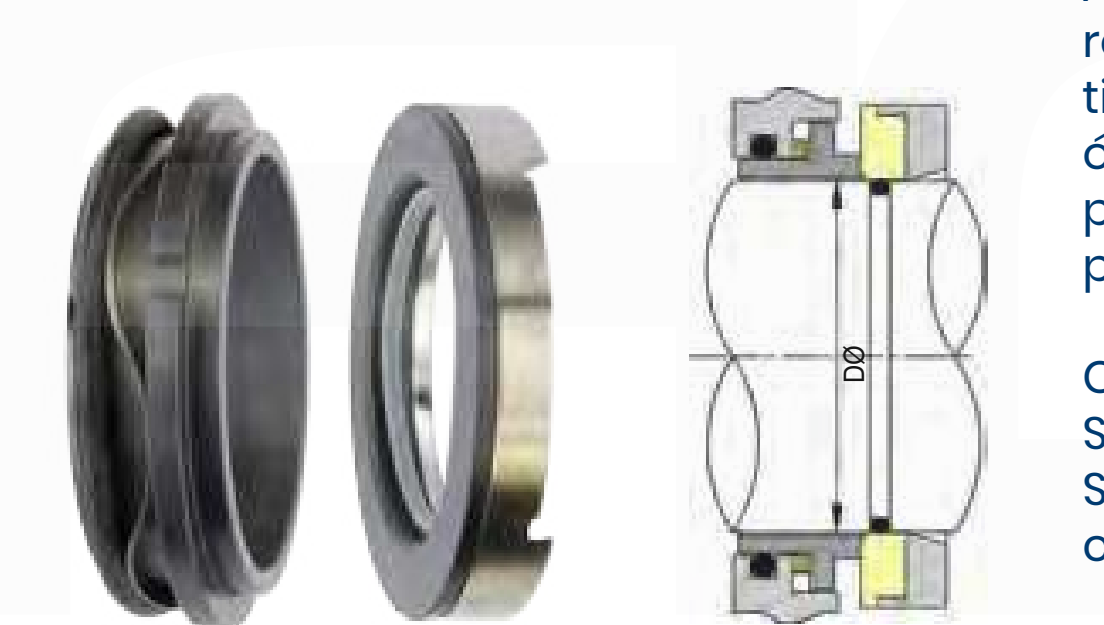
Juego de reparación W-XX11/3 en Carbono vs Acero Inoxidable con Juntas tóricas Viton®



Tamaño de Eje DØ	Código de Tamaño	Modelo de Bomba O.E.M
20.00	0220	FL55 , FLF55
31.00	0300	FL75 , FLF75
38.00	0380	FL100 , FLF100
52.00	0520	FL130 , FLF130

SELLOS ADAPTABLES A BOMBAS DE ROTOR DE LOBULOS FRISTAM® SERIES FL,FLF Y FLFN

  316 FDA



AGV tiene sellos simples o dobles completos para las bombas de rotor de lóbulos comunes fkl50. El diseño de AGV incorpora un rotativo de Carburo de Silicio insertad, eliminando el rotativo O.E.M. de óxido de cromo y proporcionando una solución más limpia para procesos de alimentos. Para más sellos de la serie FKL, por favor póngase en contacto con nosotros

Código de Inventario

Sello simple W-4820/1 en SSiC vs SSiC con juntas Tóricas Viton®

Sello doble W-4820/2 con SSiC vs SSiC vs Carbono, con Juntas tóricas Viton®

Tamaño de Eje DØ	Código de Tamaño	Modelo de Bomba O.E.M
48.00	0480	FKL50 , FZX 2100, FZX 2150, FZX 2200 , FZX 2250