

SELLO MECÁNICO EUREKA PUMPS

CATEGORIZACIÓN

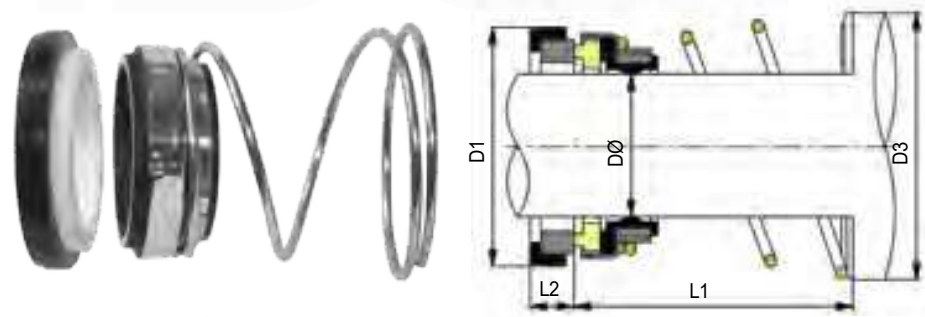
Sellos Mecánicos



TIPO 277 ADAPTABLE A BOMBAS DE SERIE CG

DESCRIPCIÓN

AGV tiene una variedad de sellos de gama estándar adaptables a varias bombas Eureka® (ahora parte de Hamworthy®, anteriormente Thune-Eureka®). El Tipo 277 es un sello de diafragma elastómero, con sello de cono invertido para satisfacer específicamente las bombas centrífugas serie “CG”, ampliamente utilizado en aplicaciones marinas.



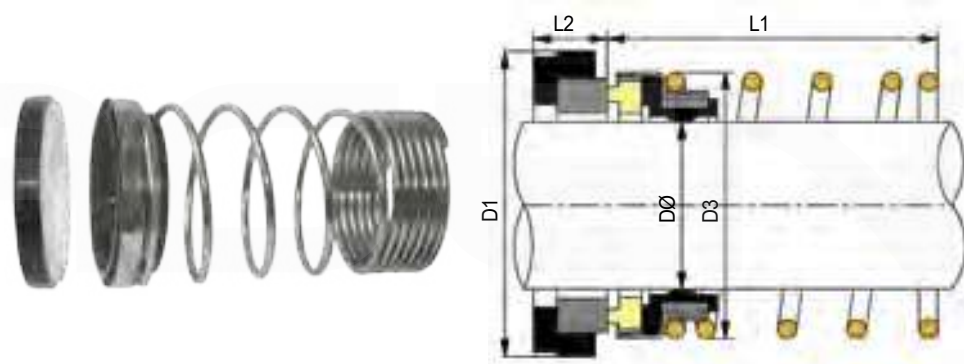
N C 304

Tamaño del Eje DØ	Código Tamaño	D1	D3	L1	L2	Ref. OEM
29.00	0290	47.63	46.00	32.00	11.99	CGA
35.00	0350	53.98	53.00	31.50	11.99	CGB
41.00	0410	60.35	59.30	32.50	11.99	CGC
48.00	0480	66.70	66.00	38.50	11.99	CGD
54.00	0540	73.05	70.00	41.00	13.50	CGE

TIPO 278 ADAPTABLE A BOMBAS DE SERIE CAC , CAV Y CAX

DESCRIPCIÓN

Sellos de diafragma elastómero para tamaño de eje 2.3/8”, con alambre de resorte cónico extendido, para adaptarse a dimensiones internas de bombas centrífugas Eureka® serie “CAC, CAV y CAX”, ampliamente utilizado en aplicaciones marinas.



N C 304

Tamaño del Eje DØ	Código Tamaño	D1	D3	L1	L2
2.375	0603	79.40	82.00	82.60	13.50