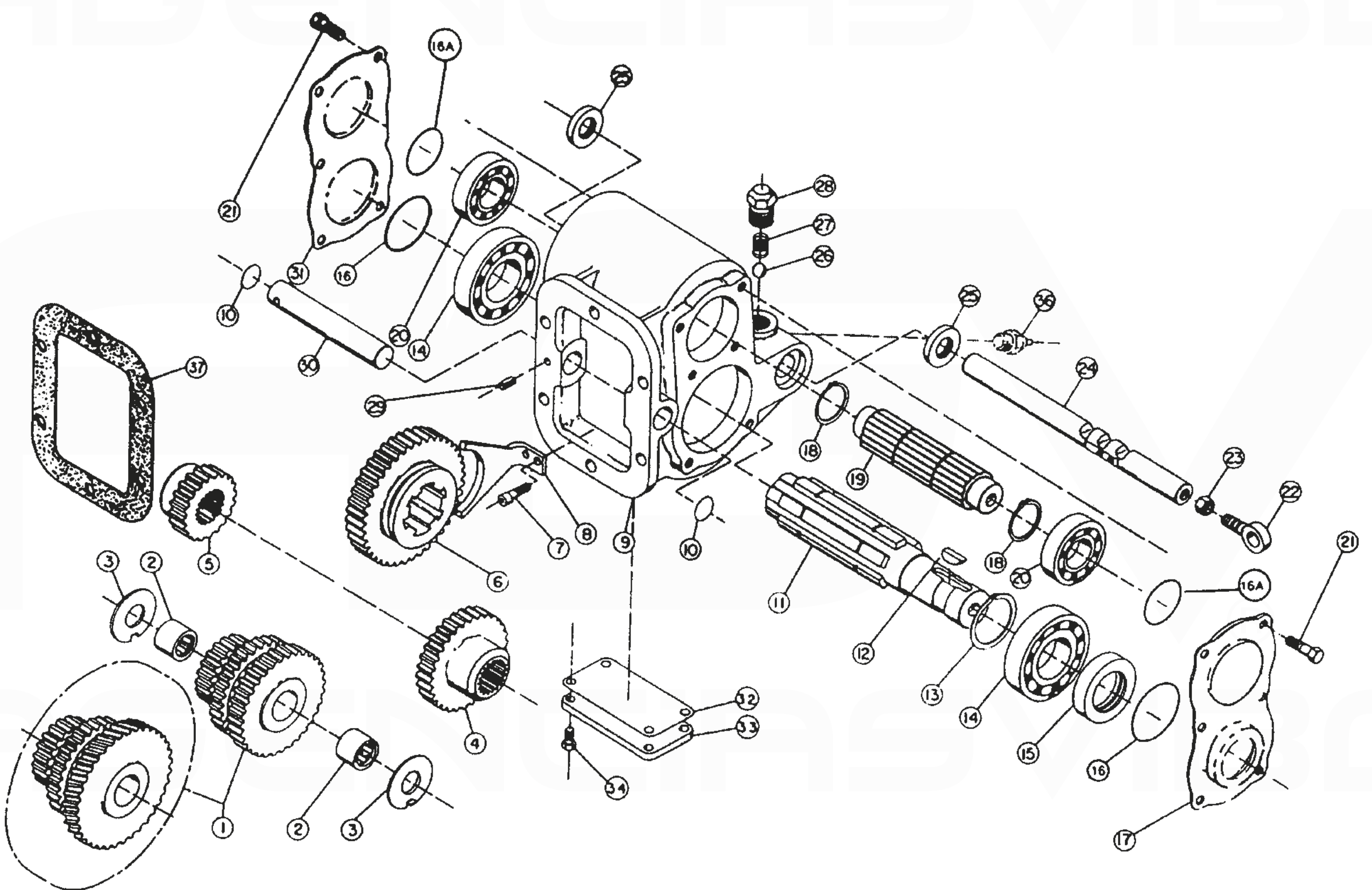


TOMA DE FUERZA (PTO) REVERSIBLE RL

CATEGORIZACIÓN

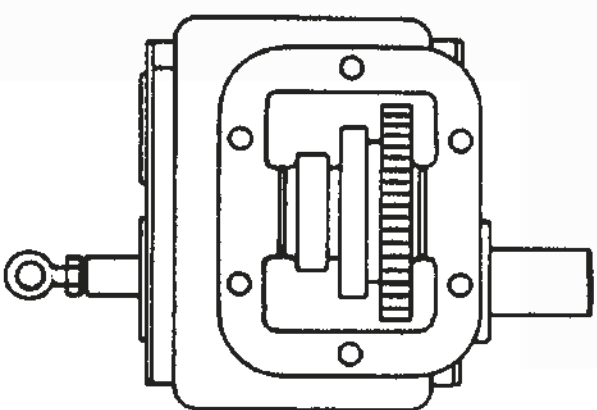
Tomas de Fuerza y
Partes > Tomas de Fuerza

LISTA DE PARTES

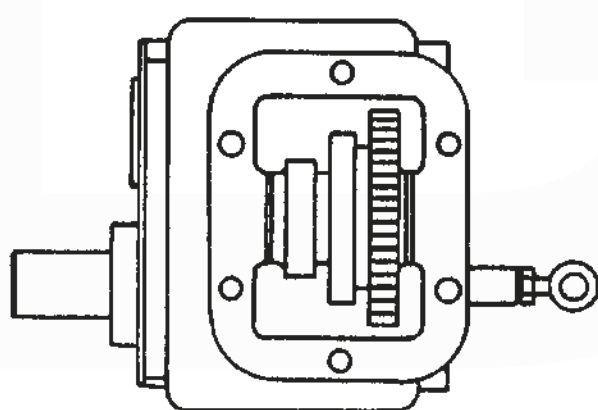


DISPOSICIONES DE MONTAJE

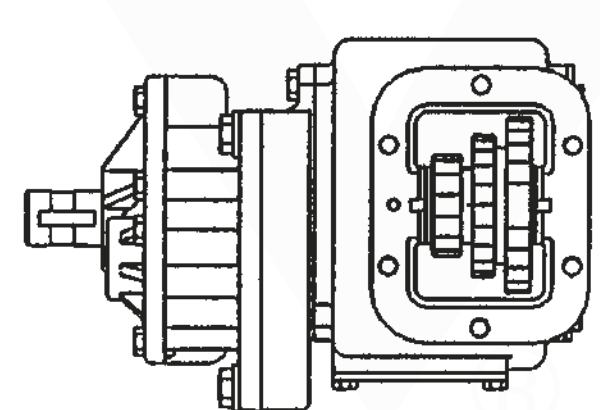
05 RELACIÓN
2



05 RELACIÓN
3



03 RELACIÓN
3



CONSTRUCCIÓN DEL NÚMERO DE MODELO

RL 6D — U68 05 — L 3 B X

Tipo de TDF ←
Serie Reversible L - RL

Montaje ←
S.A.E. Montaje estándar de 6 pernos - 6D
S.A.E. Montaje estándar de 8 pernos - 8S

Transmisión

Fuller
Fuller
Mack
Universal
Universal

Datos de Piñon ←

6.1P 20.5° PA 29° LH	-F61
6.35P 20° PA 22° LH	-F63
6.48P 17° 30' Spur	-M65
5 o 5/7P 20° Spur	-U57
6 o 6/8P 20° Spur	-U68

→ **Característica especial**
X - Ninguno

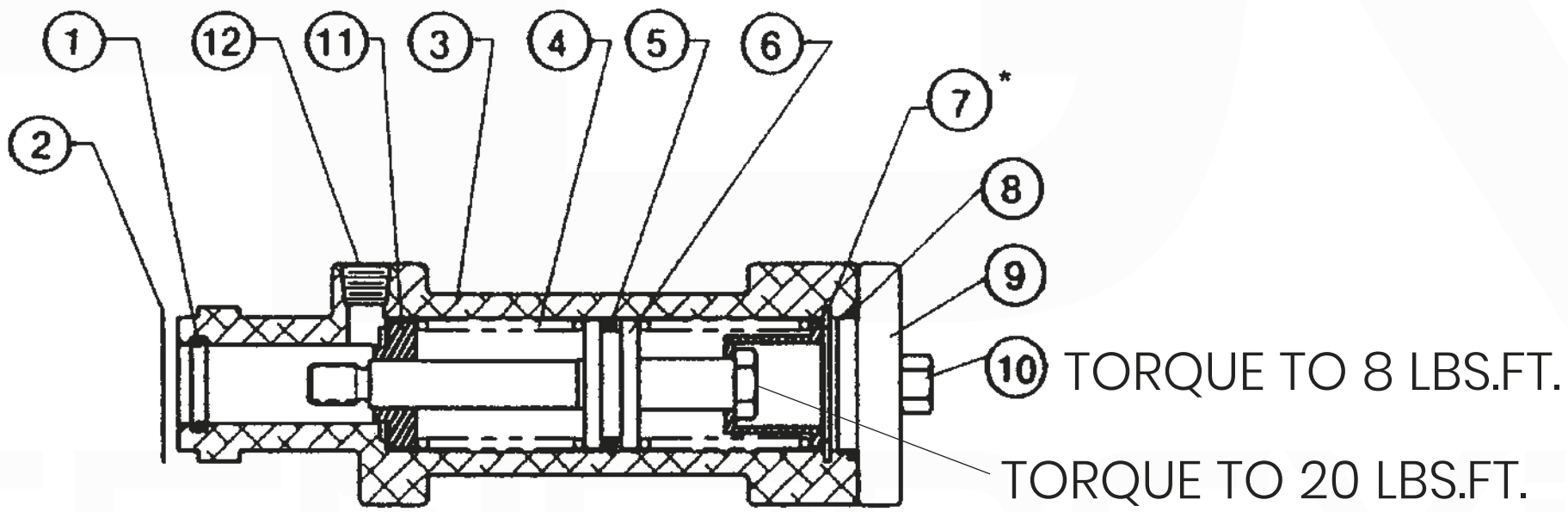
→ **Tipos de salida**
B - 1¼ RD estándar

→ **Arreglo de montaje**
2
3

→ **Tipo de cambio**
A - Aire manual
L - palanca

→ **Relación de velocidad**
03 - .24:1 (con caja baja)
05 - .50:1

CILINDRO DE CAMBIO DE AIRE 47TA3845



LISTA DE PIEZAS Y DESCRIPCIÓN

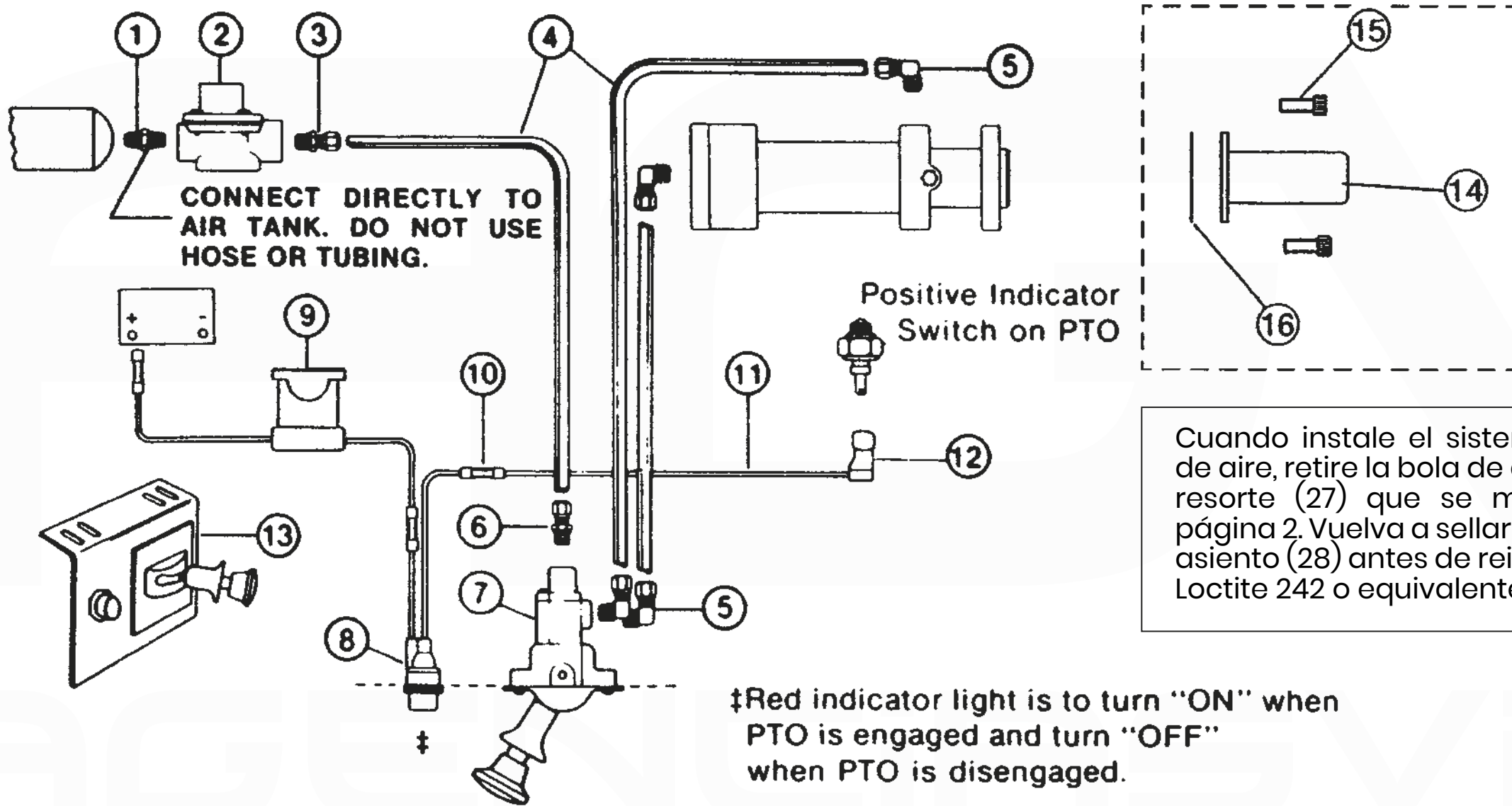
Ítem	Cant.	Número de Parte	Descripción
1	1	12T35611	Junta tórica
2	1	13T35597	Empaquetadura
3	1	28T35599	Alojamiento
4	1	27T35600	Resorte
5	1	12T35621	Junta tórica
6	1	28TA3861	Conjunto de pistón (incluye: pistón, varilla de pistón, resorte y retenedor)

Ítem	Cant.	Número de Parte	Descripción
7*	1	24T35623	Anillo de retención
8	1	12T35622	Junta tórica
9	1	28T35689	Tapa final
10	2	19T34494	Tornillo de casquete
11	1	28T35663	Retenedor de muelle
12	2	25T34029	Tapón de tapa
N.S.	2	19T35624	Tornillo de casquete

*PRECAUCIÓN: Al quitar el artículo # 7 (anillo de presión), hay un 32 Lb. precarga en los resortes. Presione el conjunto del pistón con la herramienta adecuada antes de retirarlo. No lo quite durante la conexión a la TDF.

SISTEMA ESTÁNDAR DE CAMBIO DE AIRE

48M61260-A (12V LIGHT) • 48M62460-A (24V LIGHT)



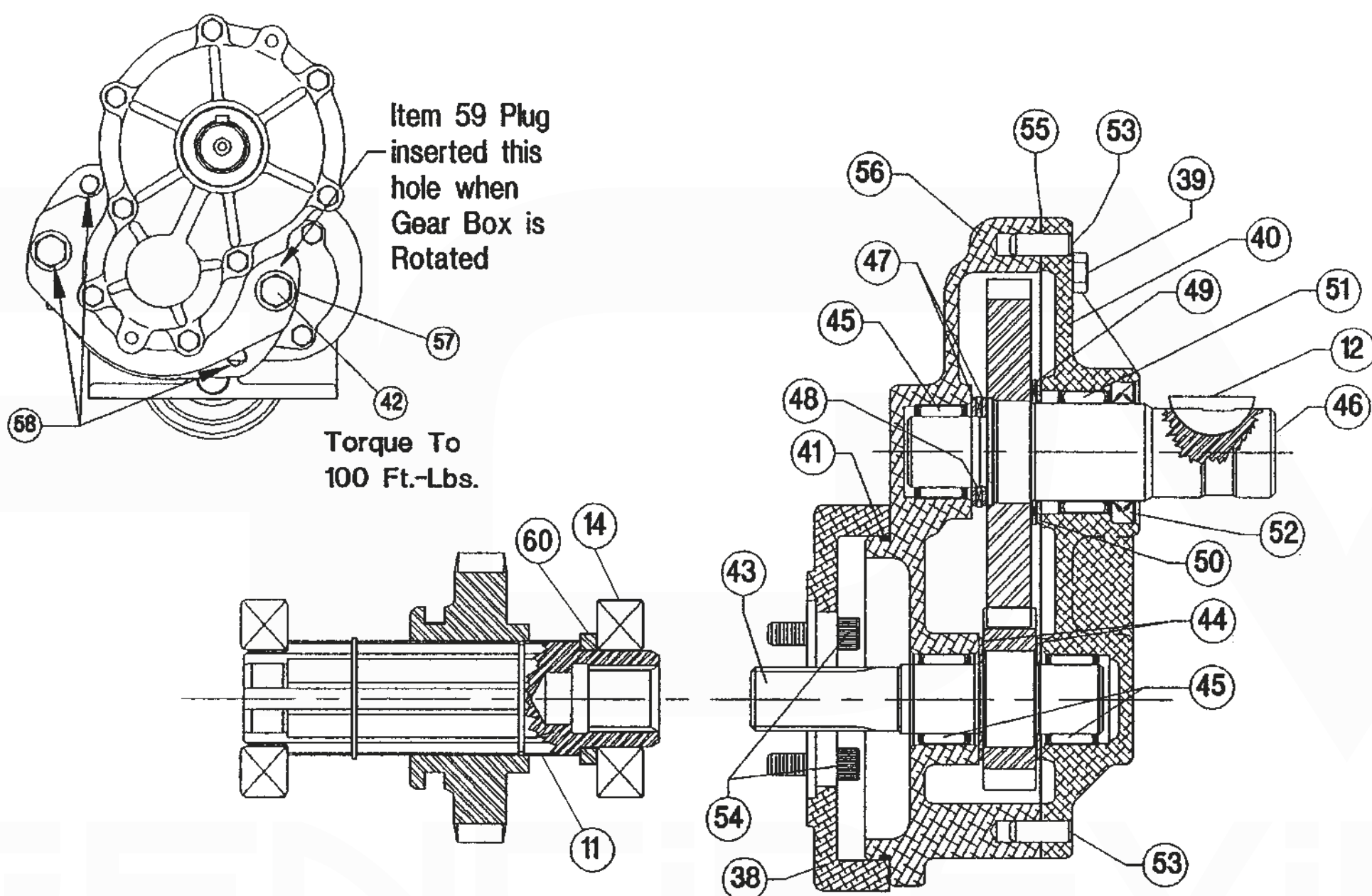
Cuando instale el sistema de cambio de aire, retire la bola de asiento (26) y el resorte (27) que se muestran en la página 2. Vuelva a sellar el retenedor de asiento (28) antes de reinstalar, usando Loctite 242 o equivalente.

LISTA DE PIEZAS Y DESCRIPCIÓN

Ítem	Cant.	Número de Parte	Descripción	Ítem	Cant.	Número de Parte	Descripción
1	1	44MB2164	Boquilla	12	1	34T38163	Conector arrancado
2	1	31M15759	Válvula de protección de presión	13	1	36MA1006	Soporte de tablero
3	1	44MB6844	Montaje del Tubo	N.S.	4	22MX2520	.25-20 Tuerca hexagonal
4	1	45M44430	Tubería de aire - 30'	N.S.	4	19T34530	.25-20 x .50
5	4	44MB6942	Racor de tubo (codo)	N.S.	1	36MK1011	Juego de pernos de tornillo prisionero de cabeza de botón (incluye 4 de cada uno: pernos, tuercas y arandelas planas)
6	1	44MB6842	Montaje del Tubo	N.S.	1	36M01009	Placa frontal
7	1	35M18783	Válvula de aire			16TK3896	Kit de protector de cambio:
8	1	32M12001	Ligero (12 voltios)	14	1	28T36461	Tapón
	1	32M24001	Ligero (24 voltios)	15	2	19T31664	Tornillos
9	1	33T36299	Ensamblaje de fusibles	16	1	13T38286	Empaquetadura
10	3	34M18002	Empalme a tope				
11	12	37M18000	Cable eléctrico - 12'				

NOTA: Número del juego de conversión: palanca a aire (solo 12 voltios en la lista) 16MK4261-A (incluye cilindro de aire).

CAJA BAJA SERIE RL

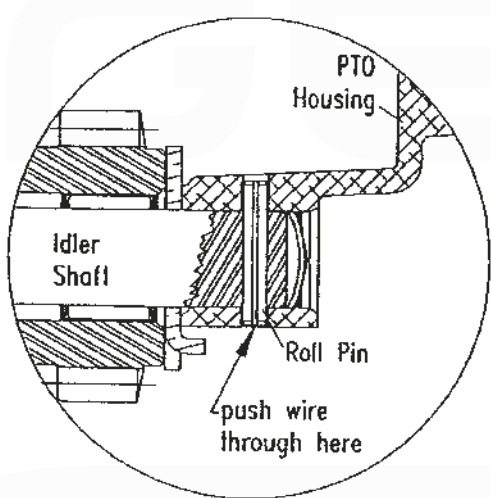


LISTA DE PIEZAS Y DESCRIPCIÓN

Ítem	Cant.	Número de Parte	Descripción	Ítem	Cant.	Número de Parte	Descripción
11	1	06T39215	Eje, Salida	48	1	10T27216	Rodamiento de agujas
14	2	10T21017	Rodamiento de Bolas	49	1	10T35239	Rodamiento de agujas
24	1	17T35231	Eje, Palanca de Cambios	50	1	21T35241	carrera de empuje
38	1	14T35213	Brida de Montaje	51	1	10T35253	Rodamiento de agujas
39	8	19T32740	Tornillo De Cabeza Hexagonal	52	1	11T37790	Sello de aceite
40	1	15T35209	Tapa, Caja Baja	53	2	26T35232	Pasador
41	1	12T36872	Junta Tórica	54	4	19T39257	Tornillo de cabeza hueca
42	2	19T35998	Tornillo de Cabeza Hexagonal	55	1	13T35219	Junta, Cubierta
43	1	07TA3806	Conjunto de Eje de Entrada, Caja Baja	56	1	01T35217	Carcasa, Caja Baja
44	2	21T35233	Arandela de Empuje, Cojinete	57	2	21T36002	Arandela, Acero Endurecido
45	3	10T35243	Cojinete de Agujas, Caja Baja	58	3	25T36001	Inserto Heli-Coil
46	1	06TA3807	Conjunto de Eje De Salida, Caja Baja				(Insertado - No se vende por separado)
47	2	21T35242	Carrera de Empuje	59	1	19T35235	Tapón (usado según sea necesario)
				60	1	18T39214	Espaciador

SUBENSAMBLAJES: RL**-***05-L3VX
RLGB-200-125

RL: unidad solo con eje de cambio especial, eje de salida y brida para montar Low Box.
Montaje de caja baja.



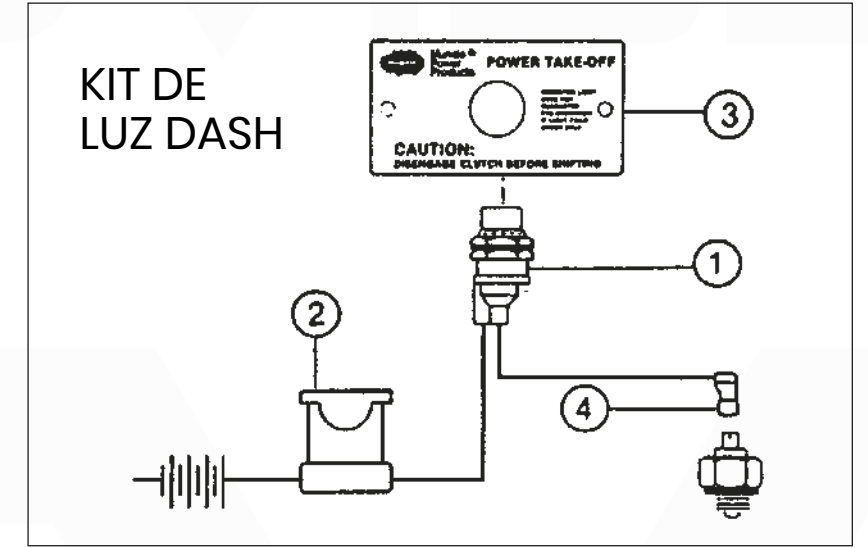
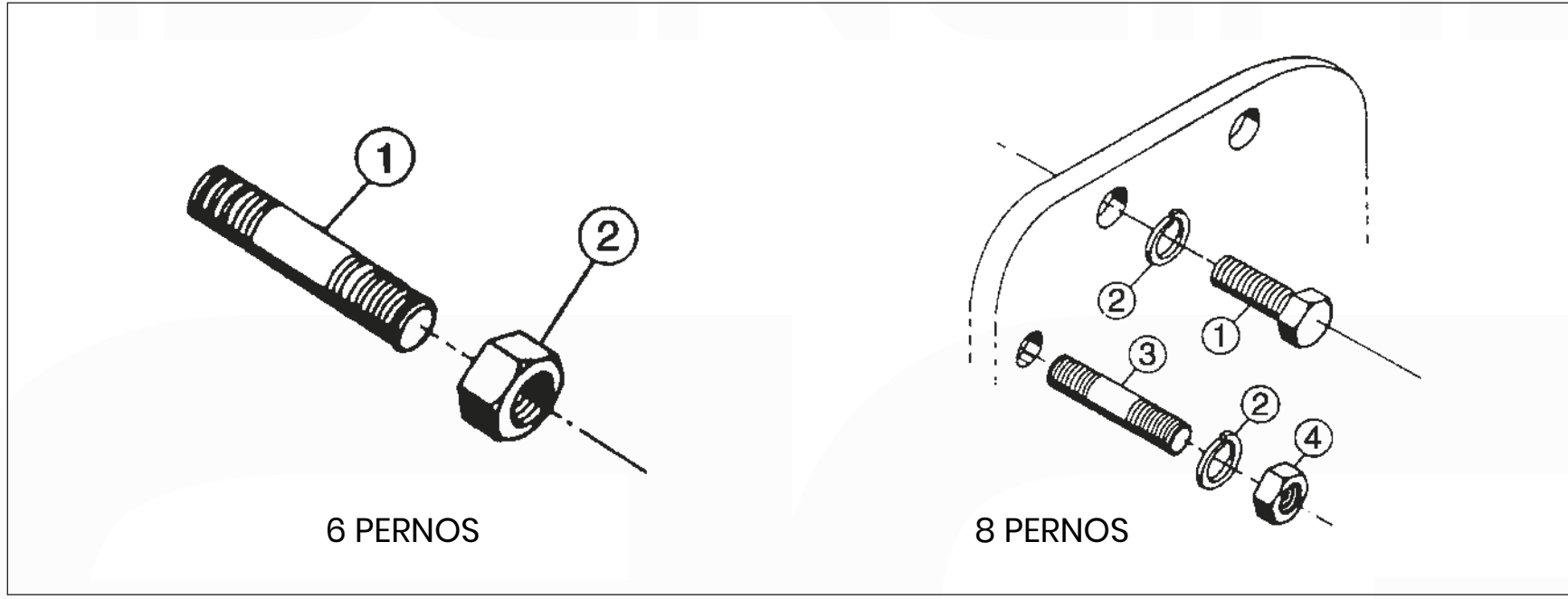
EXTRACCIÓN DEL PASADOR RODABLE

Al quitar el pasador de rodillo del eje intermedio, primero inserte un alambre de diámetro pequeño en el centro del pasador y empujelo para determinar si hay un orificio pasante en la carcasa. La carcasa de estilo antiguo tiene un pasador de rodillo más corto que se debe empujar al ras con el eje intermedio antes de retirar el eje. La carcasa de estilo actual permite que el pasador de rodillo pase por completo a través de la carcasa antes de retirar el eje intermedio.

LISTA DE PIEZAS Y DESCRIPCIÓN

Ítem	Cant.	Número de Parte	Descripción	Ítem	Cant.	Número de Parte	Descripción
1	1	03T39075	Engranaje de entrada (M65) (24/21 / 14T)	20	2	10T21042	Rodamiento
	1	03T35078	Engranaje de entrada (F61) (17/21 / 14T)	21	12	19T33233	Tornillo de casquete
	1	03T35301	Engranaje de entrada (F63) (22/21 / 14T)	22	1	28T34746	Cáncamo
	1	03T28982	Engranaje de entrada (U57) (18/21 / 14T)	23	1	22T21723	Tuerca
	1	03T28697	Engranaje de entrada (U68) (22/21 / 14T)	24	1	17T39077	Eje de cambio
2	2	10T28691	Rodamiento		1	17T35231	Eje de cambio (caja baja)
3	2	21T21760	Arandela	25	2	11T36865	Sello
4	1	04T28694	Engranaje loco	26	1	28T20486	Bola (no se usa en el cambio de aire)
5	1	04T28696	Marcha atrás (14T)	27	1	27T22021	Resorte (no se usa en cambio de aire)
6	1	02T28695	Engranaje de salida (28T)	28	1	28T22019	Retenedor de asiento
7	2	19T35624	Tornillo de casquete	29	1	26T24874	Pasador de rodillo (5/8 "de largo)
8	1	28T24419	Yugo		1	26T35996	Pasador de rodillo (1-1 / 8 "de largo)
9	1	01T39076	Carcasa (6 pernos)	30	1	07T36895	Eje loco
	1	01T35310	Carcasa (8 pernos)	31	1	15T34877	Tapón
10	2	12T36899	Junta tórica	32	1	13T34022	Empaquetadura
11	1	06T28805	Eje de salida	33	1	16T33999	Cubierta de inspección
	1	06T39215	Eje de salida (caja baja)	34	4	19T34028	Tornillo de casquete
12	1	26T01627	Cuñero	36	1	30T38111	Indicador Sw. (N.A.-Blanco) (Incluye junta tórica 12T36526)
	1	26T20105	Llave cuadrada	37	1	13M35091	.010 Junta de 6 pernos
13	1	24T23467	Anillo de retención		1	13M35092	.020 Junta de 6 pernos
14	2	10T21017	Rodamiento		1	13M35151	.010 Junta de 8 pernos
15	1	11T37002	Sello		1	13M35152	.020 Junta de 8 pernos
16	2	13T21041	Junta (estilo antiguo)	N.S.	1	20MK6601	Kit de montaje de 6 pernos
	2	12T36751	Junta tórica		1	20MK8800	Kit de montaje de 8 pernos
16A	2	12T36874	Junta tórica				El juego de juntas y sellos incluye los elementos: 10 (2), 15 (1), 16 (2), 16A (2), 25 (2), 32 (1), 12T36526 (1)
17	1	15T34878	Tapón	N.S.	1	RL-GSK	
18	2	24T24314	Anillo de retención				
19	1	08T28693	Eje loco inverso				

Apriete los tornillos prisioneros de 5/16 "a 18 pies-libras.
Apriete los tornillos prisioneros de 1/4 "a 9 pies-libras.



KITS DE MONTAJE DE 6 PERNOS

Ítem	Cant.	Número de Parte	Descripción
20MK6601 RL6D			
1	6	20M38150	Perno
2	6	22T39282	Tuerca hexagonal
20MKM602 RL6C MÉTRICO			
1	6	20M39040	Perno de 40 mm
2	6	22T39282	Tuerca hexagonal

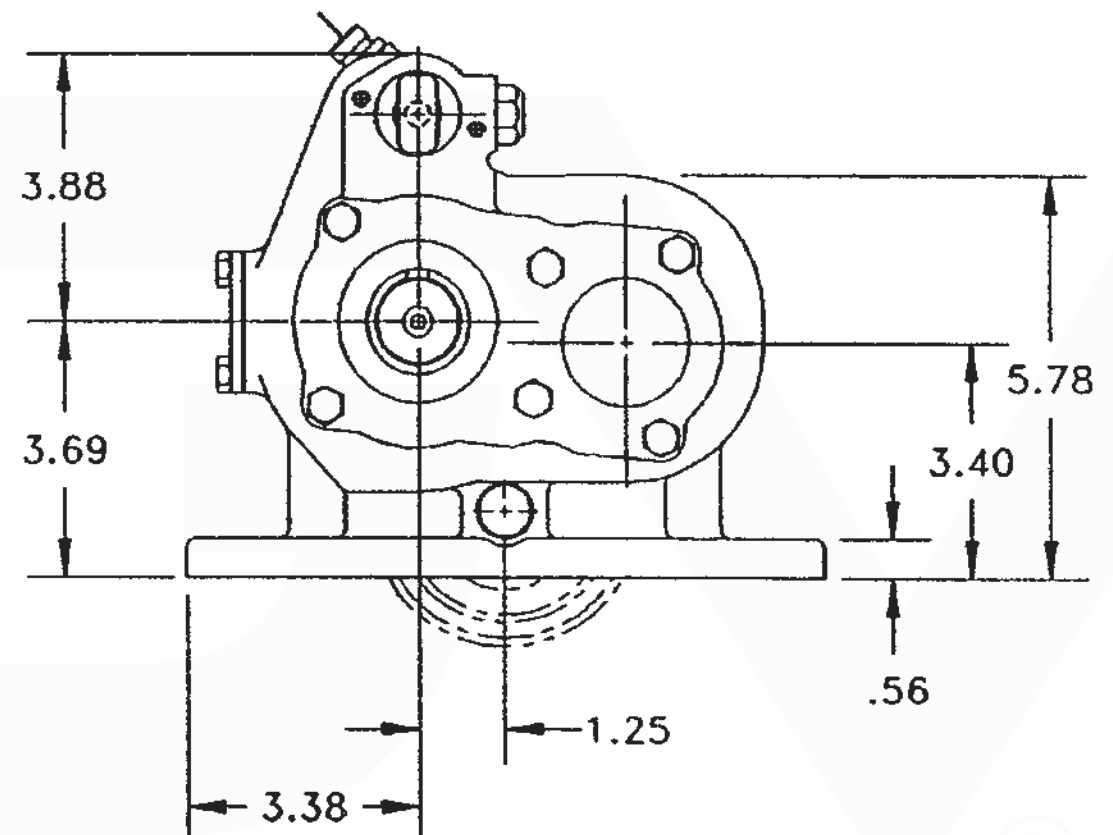
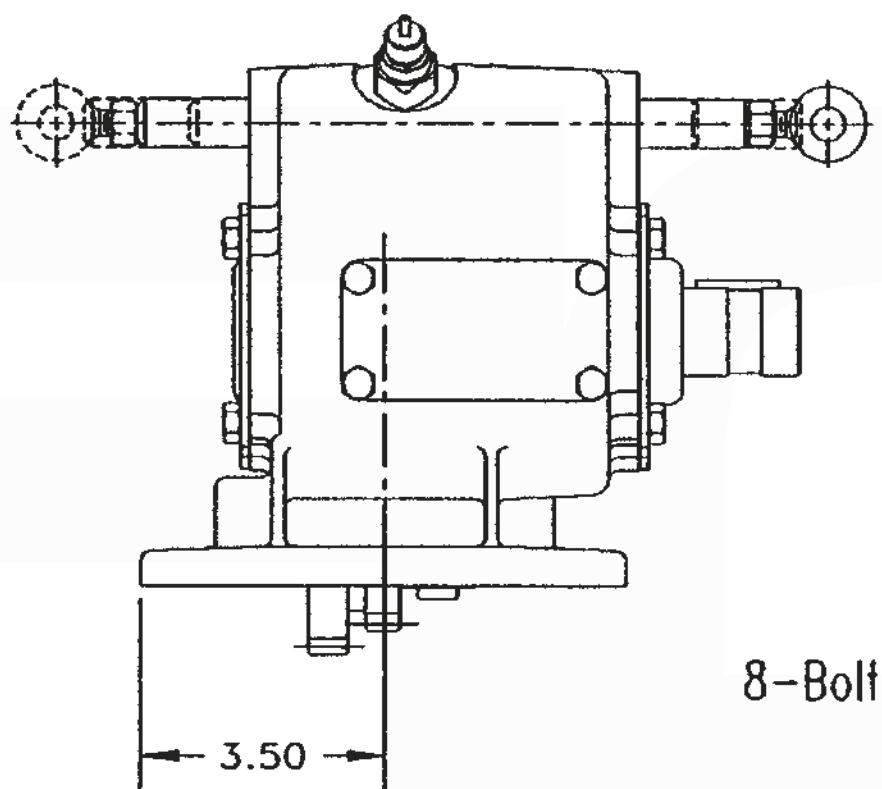
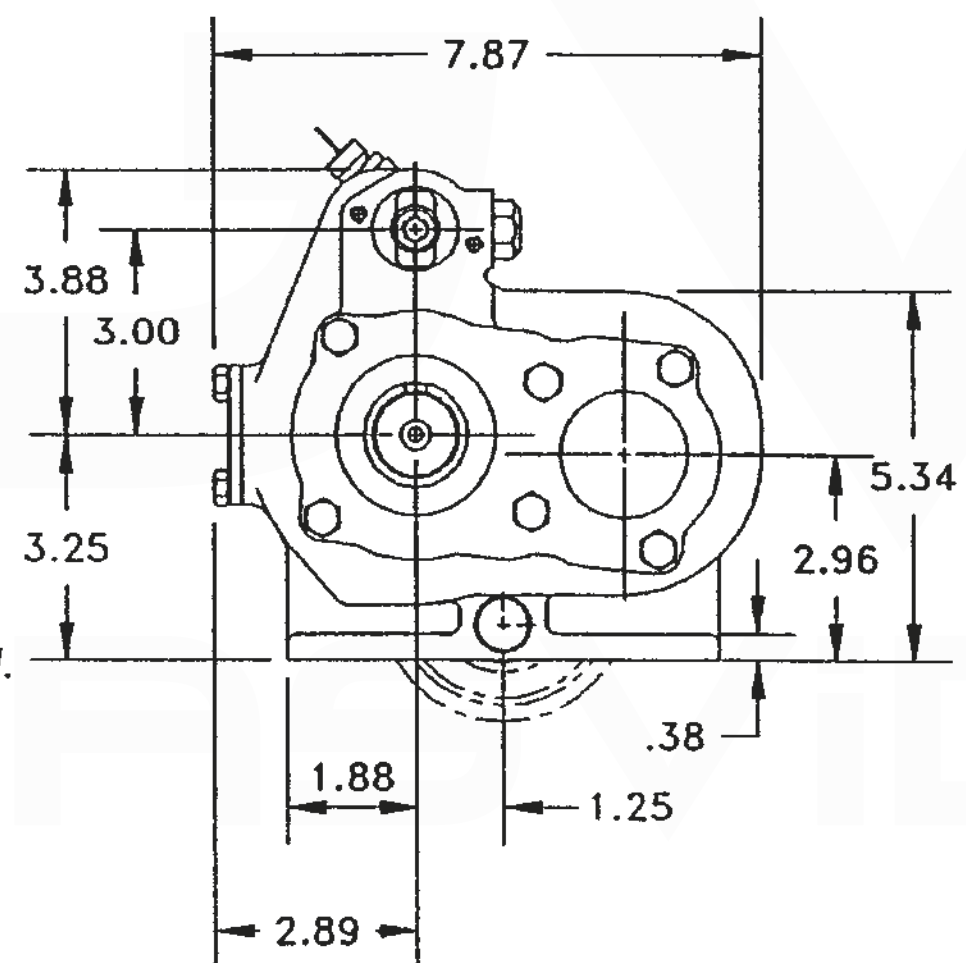
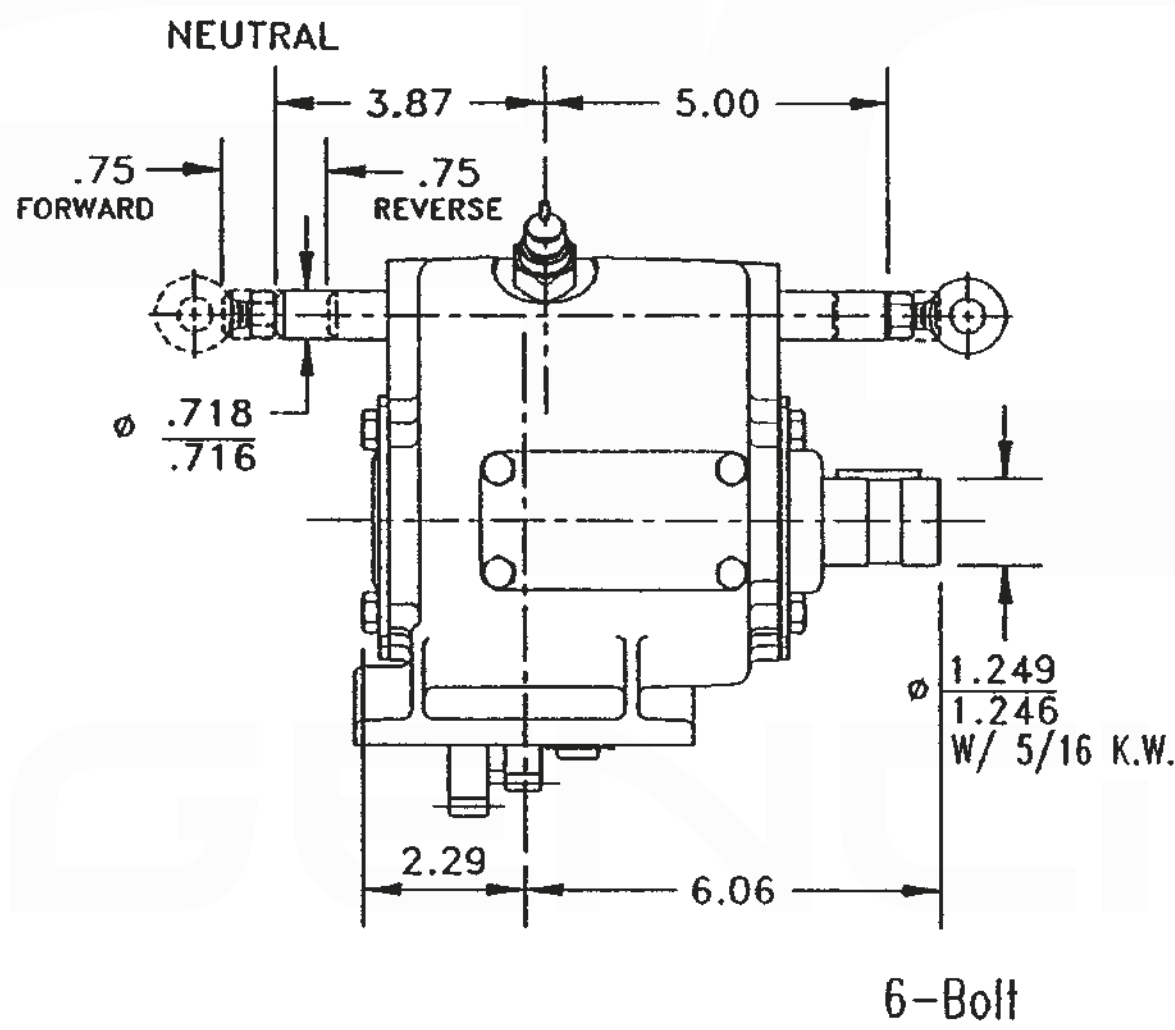
KITS DE MONTAJE DE 8 PERNOS

Ítem	Cant.	Número de Parte	Descripción
20MK8800 RL8S			
1	6	19M44138	Tornillo de casquete
2	8	21ML4375	Arandela de seguridad
3	2	20M44175	Perno
4	2	22MX4420	Tuerca
20MKM801 RL8B MÉTRICO			
2	8	21ML4375	Arandela de seguridad
3	8	20M47050	Perno prisionero de 50 mm
4	8	22MX4420	Tuerca

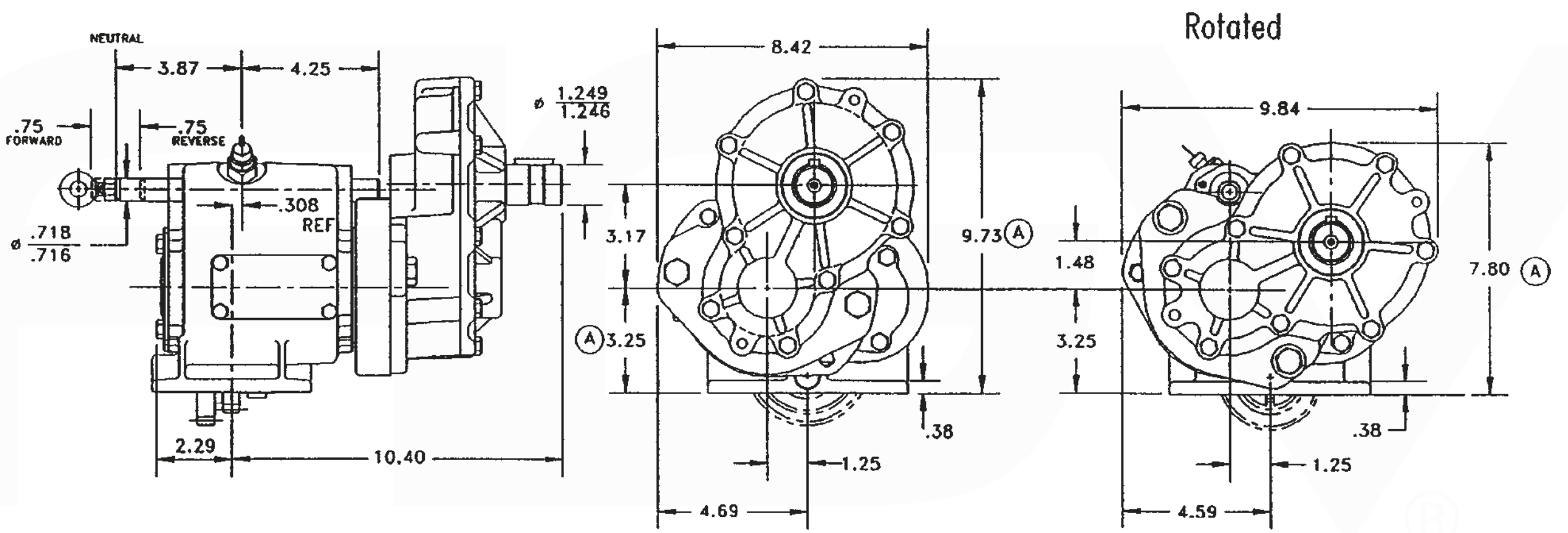
KIT DE LUZ DE SALIDA 36MK1210-A

Ítem	Cant.	Número de Parte	Descripción
1	1	32M12001	Luz indicadora
2	1	33T36299	Ensamblaje de fusibles
3	1	36M16818	Placa frontal del tablero
4	1	34T38163	Conector

DIMENSIONES DE LA SERIE RL



03 RATIO DIMENSIONES CAJA BAJA



(A) ADD .44" FOR 8-BOLT HOUSING