

# VISORES DE NIVEL DE CARÁTULA

## CATEGORIZACIÓN

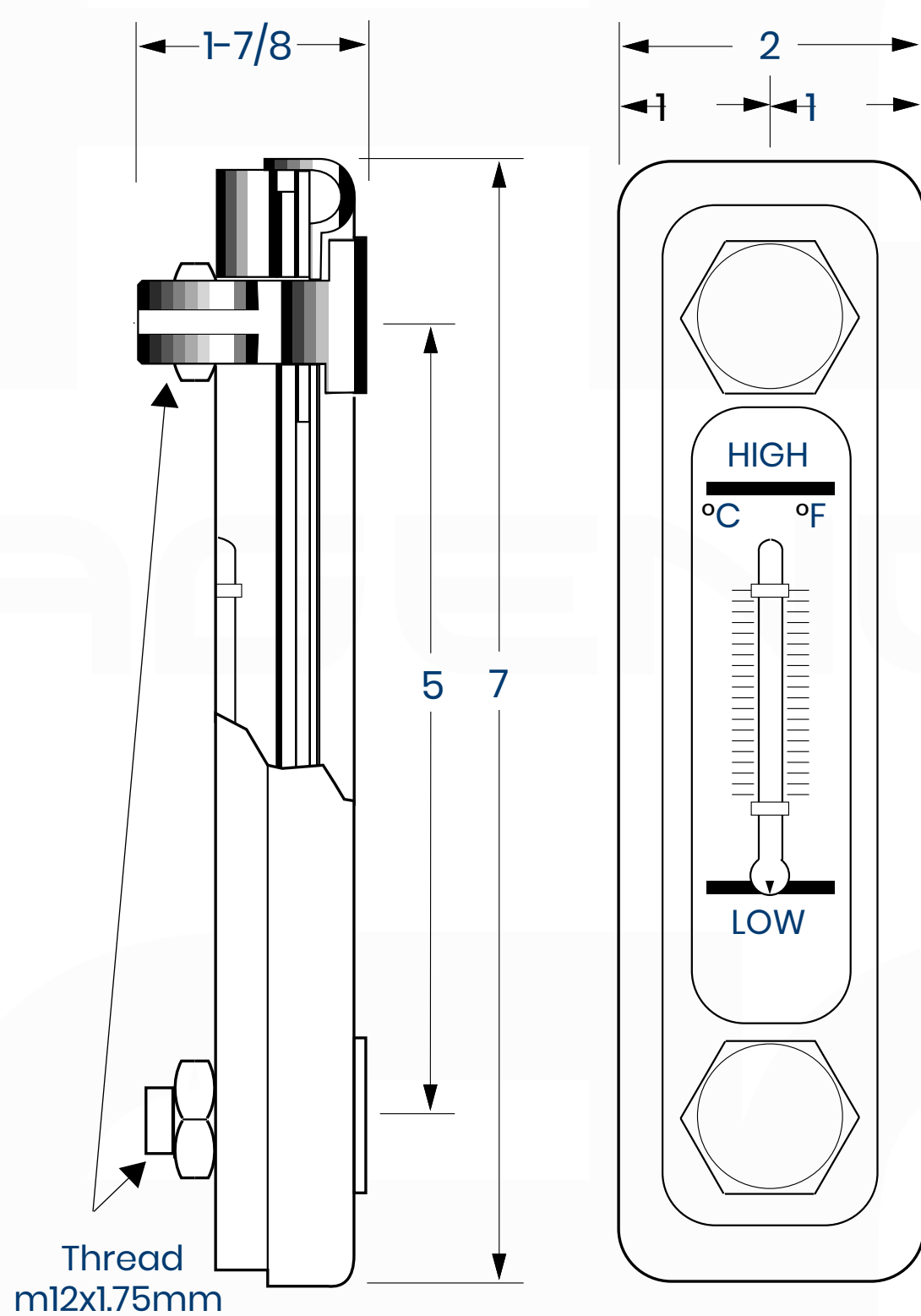
Hidráulica >  
Sensores y Accesorios



## CARACTERÍSTICAS

- Viene completo con junta de neopreno y pernos de montaje. Listo para instalación inmediata
- Mirilla extragrande.
- El termómetro tiene lecturas en Centígrados y Fahrenheit
- Puede soportar temperaturas de hasta 225°F

## DATOS TÉCNICOS PARA VISORES DE NIVEL DE CARÁTULA



Drill 1/2" Holes 2  
Places on 5" Center

## APLICACIONES

Los medidores de nivel / temperatura LGI-5T-22 se utilizan en depósitos y tanques para indicar visualmente el nivel y la temperatura del aceite. LGI-5T-22 se puede instalar desde el exterior o el interior del depósito. La instalación requiere solo dos orificios de montaje.

**AGV**  
AGENCIASVIBO

Teléfonos:  
(506) 2222-0410  
(506) 2222-5705

Dirección:  
Calle 20 Av. 9 Barrio México,  
San José, Costa Rica.