

MOTOR SERIE 500 (GEROTOR)

CATEGORIZACIÓN

Bombas Motores y Partes > Motores



DESCRIPCIÓN

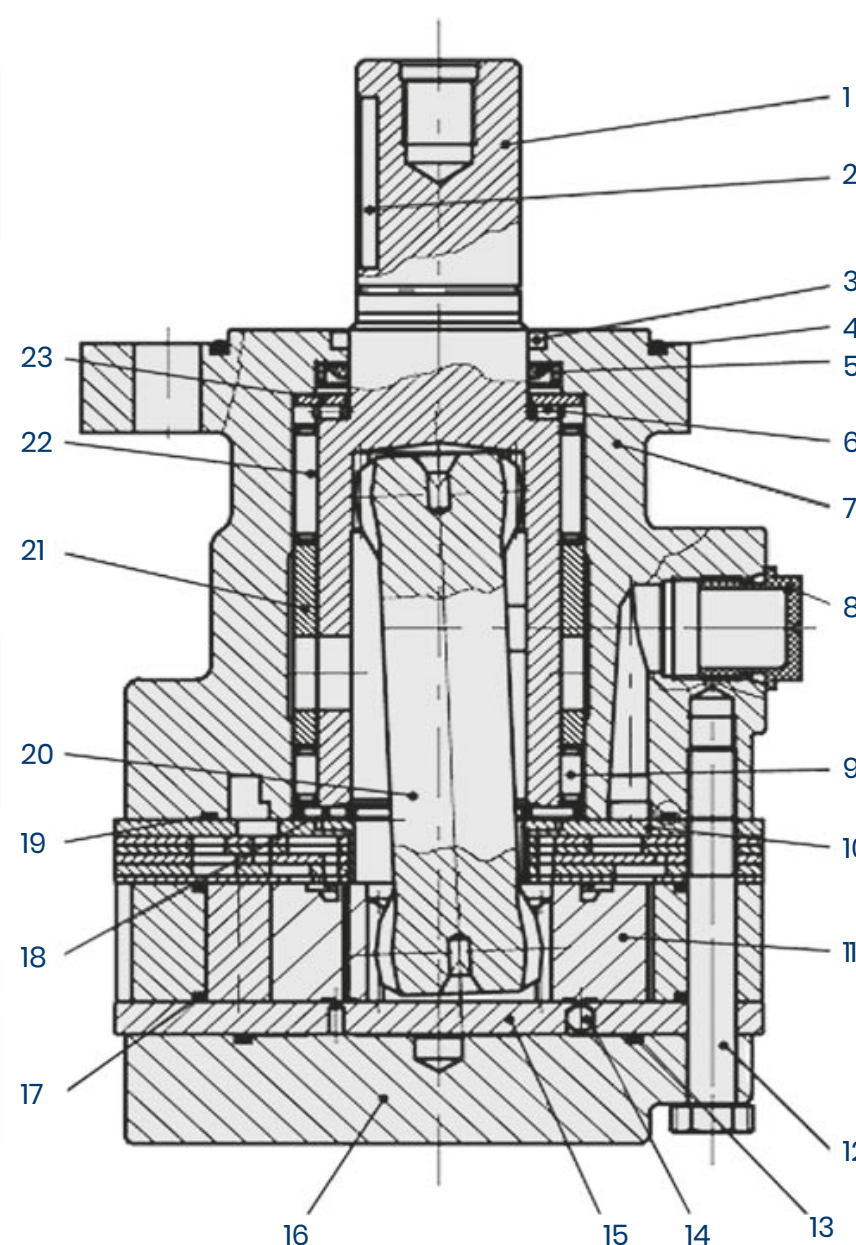
El motor serie 500 adapta el diseño del juego de engranajes Gerotor con una distribución de flujo de alta velocidad y alta presión. Los motores de la serie 500 ofrecen un compromiso perfecto entre precio y rendimiento al producir un motor de alto torque a un precio razonable. Estos motores son especialmente adecuados para aplicaciones de baja velocidad y alta presión con una rotación suave a lo largo de las transiciones de velocidad. La placa de presión de equilibrio hidrostático se flexiona adecuadamente para permitir una lubricación adecuada y una alta eficiencia operativa. La combinación de ejes, montajes y desplazamientos permite que estos motores se configuren para casi cualquier requisito de aplicación.

BENEFICIOS

- **El sello de eje de Viton** de alta presión ofrece una vida útil y un rendimiento superiores del sello y elimina la necesidad de drenaje de la caja.
- **El eslabón de transmisión de servicio pesado** es muy robusto y recibe lubricación de flujo total durante el funcionamiento, lo que proporciona una vida útil prolongada.
- **El diseño de válvula en rotor** proporciona una distribución de aceite rentable y eficiente y reduce la longitud total del motor.
- **La placa de equilibrio de presión** compensada mejora la eficiencia volumétrica a caudales bajos y presiones altas.

CARACTERÍSTICAS

- Sello de eje de Viton de alta presión
- Enlace de transmisión de servicio pesado
- Diseño de válvula en rotor
- Placa de equilibrio con compensación de presión
- Los sellos de alta temperatura son estándar



Clave de diagrama

1. Eje de salida
2. Clave
3. Junta antipolvo
4. Oring
5. Sello del eje
6. Cojinete de agujas axial
7. Housing
8. Tapón de puerto
9. Cojinete de agujas radial
10. Placa de sincronización
11. Juego de engranajes Rolortorc
12. Tornillo
13. Oring
14. Bola
15. Placa de equilibrio
16. Tapa final
17. Oring
18. Cojinete de agujas axial
19. Oring
20. Eje de accionamiento
21. Buje espaciador
22. Cojinete de agujas radial
23. Arandela de empuje

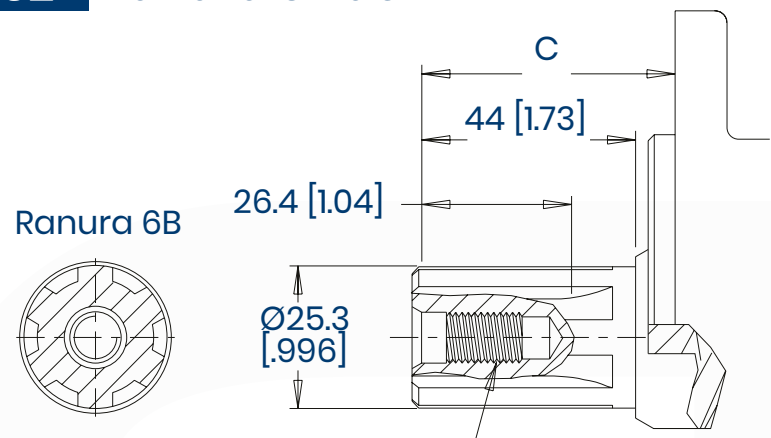
DIMENSIONES

Modelo		125	160	200	230	250	300	350	375	475	540	750
Desplazamiento <i>in³/rev (cm³/rev)</i>		118	156	196	228	257	296	345	371	462	540	745
		(7.20)	(9.52)	(11.96)	(13.91)	(15.68)	(18.08)	(21.05)	(22.63)	(28.18)	(32.94)	(45.45)
Velocidad Máx. <i>rpm</i>	Cont.	360	375	330	290	290	250	220	200	160	140	100
	Int.	490	470	425	365	350	315	270	240	195	170	120
Torque Máx. <i>in-lbf</i>	Cont.	2876	3983	4691	5531	6195	7169	8009	8762	9602	8673	9293
	Int.	3363	4646	5310	6284	6992	8231	9160	10089	10443	10974	10443
Máx. Diferencial <i>psi</i>	Cont.	2973	2973	2973	2973	2973	2973	2973	2973	2538	2030	1523
	Int.	3481	3481	3481	481	481	3481	3481	3481	2756	2538	1740
Flujo Máx. <i>gpm</i>	Cont.	11.88	15.85	18.49	18.49	19.81	21.13	21.13	19.81	19.81	19.81	19.81
	Int.	15.85	19.81	22.45	22.45	23.77	25.09	25.09	23.77	23.77	23.77	23.77
Peso		27.45	29	29.20	29.45	30.15	31	32	32.35	33.35	35.10	37.75

Continuo (Cont.) = Máximo de funcionamiento continuo.
Intermitente (Int.) = Rango de funcionamiento máximo durante 6 segundos por minuto

MOTOR HIDRÁULICO DE SERVICIO MEDIANO

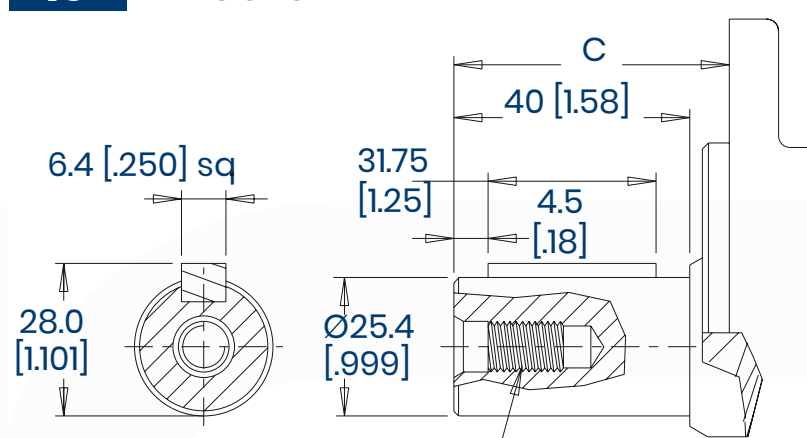
02 Ranura 6B de 1"



5/16-18 UNC, profundidad 15.5 [0,61]

Torque Máx: 678 Nm [6000 lb-pulg.]

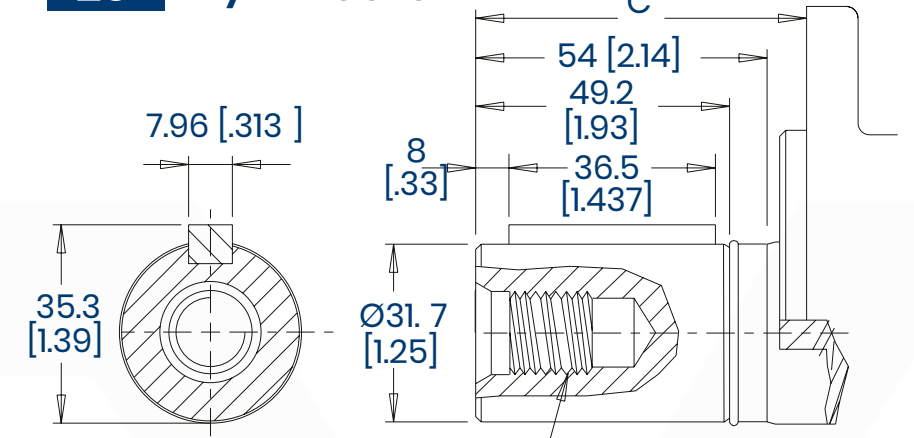
10 1" Recto



5 / 16-18 UNC, Profundidad mín. 18 [.70]

Torque Máx: 655 Nm [5800 lb-pulg.]

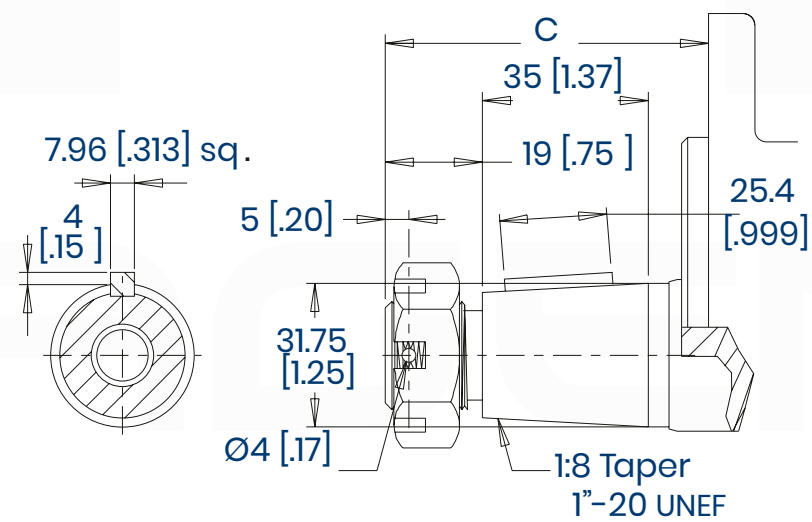
20 1-1/4" Recto



5/8-18 UNF, Profundidad mín. 21 [.83]

Torque Máx: 1200 Nm [10600 lb-pulg.]

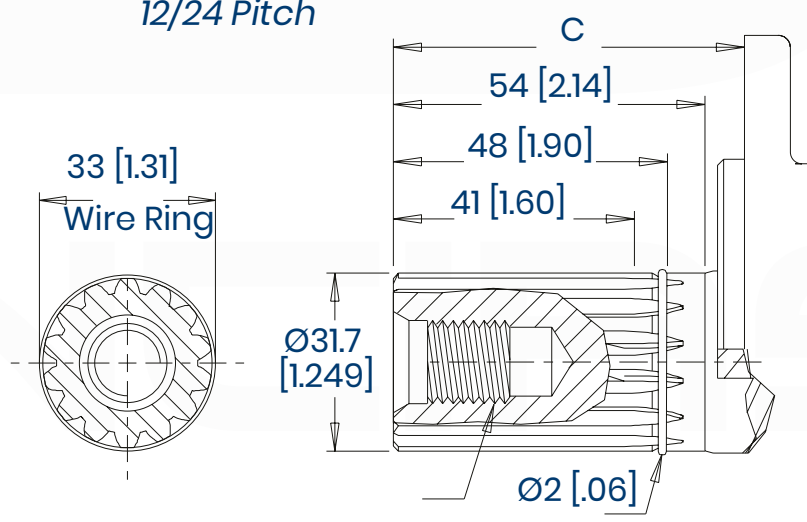
22 1-1/4" Cónico



La tuerca hexagonal ranurada es estándar en este eje

Torque Máx: 1200 Nm [10600 lb-pulg.]

23 14 Diente Estriado



5/8-18 UNF, Profundidad mín. 21 [.83]

Torque Máx: 1200 Nm [10600 lb-pulg.]

Desde la brida de montaje hasta el extremo del eje

Dimensión C

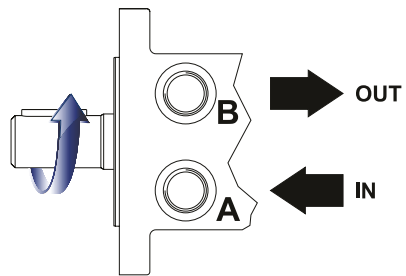
Código del Eje	Montaje de magneto mm (pulg)	Montaje de rueda mm (pulg)
02	50 (1.97)	91 (3.58)
10	50 (1.97)	91 (3.58)
20	61 (2.40)	103 (4.06)
22	65 (2.56)	107 (4.21)
23	61 (2.40)	103 (4.06)

DESGLOSE DEL CÓDIGO DE MODELO

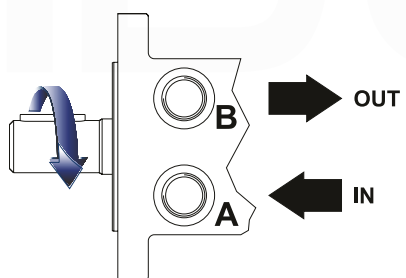
500 160 A51 02 A A A AA

Serie

500 - Rotación estándar, CCW (Visto desde el frente)



501 - Rotación, CW (Visto desde el frente)



Los motores FP500 / 501 son bidireccionales. Para aplicaciones que requieren que el motor gire en una sola dirección, la vida útil del sello del eje puede prolongarse presurizando el puerto A.

Desplazamiento

- 125 - 118 cm³/rev (7.2 in³/rev)
- 160 - 156 cm³/rev (9.5 in³/rev)
- 200 - 196 cm³/rev (11.9 in³/rev)
- 230 - 228 cm³/rev (13.9 in³/rev)
- 250 - 257 cm³/rev (15.7 in³/rev)
- 300 - 296 cm³/rev (18.1 in³/rev)
- 350 - 345 cm³/rev (21.1 in³/rev)
- 375 - 371 cm³/rev (22.6 in³/rev)
- 475 - 462 cm³/rev (28.2 in³/rev)
- 540 - 540 cm³/rev (32.9 in³/rev)
- 750 - 748 cm³/rev (45.6 in³/rev)

** ¡Hay disponibles opciones adicionales de brida y eje de transmisión! Póngase en contacto con nuestro equipo de atención al cliente para obtener más información.

Opción Miscelánea

- AA - Ninguno
- AC - Con Rotor

Opción de Complemento

- A - Estándar
- B - Tuerca de bloqueo

Opción de Cartucho / Cavity de Válvula

- A - Ninguno

Pintura

- A - Negra
- B - Negra, superficie de montaje sin pintar
- Z - Sin pintar

Opciones de Eje

- 02 - 1" 6B Ranura
- 10 - 1" Recto
- 20 - 1-1/4" Recto
- 22 - 1-1/4" Cónico
- 23 - 14 Diente estriado

Opción de Montaje y Puerto

- A51 - 6 orificios, SAE-A / Magneto Mount, puertos alineados, 7/8-14 UNF
- W31 - 4 orificios, montaje en rueda, puertos alineados, 7/8-14 UNF

Utilice A51 para una brida de montaje de magneto de 4 pernos A31 de repuesto y para montajes de 2 pernos SAE-A.

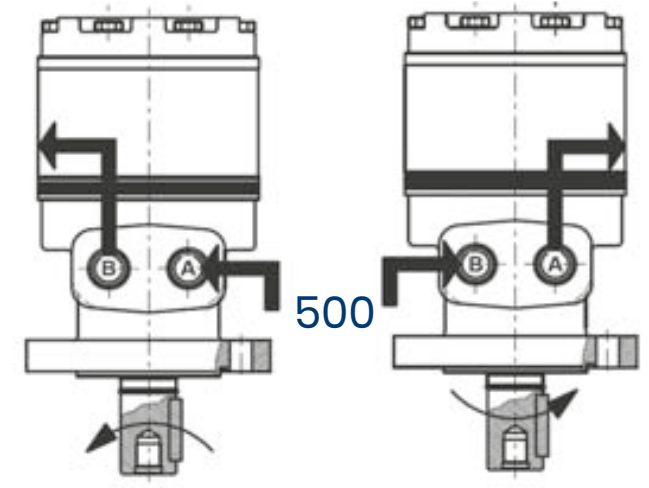
DATOS TÉCNICOS

ROTACIÓN EJE

Colector de distribución 500 (501 sería rotación opuesta)

Al mirar el extremo del eje del motor, eje para girar:

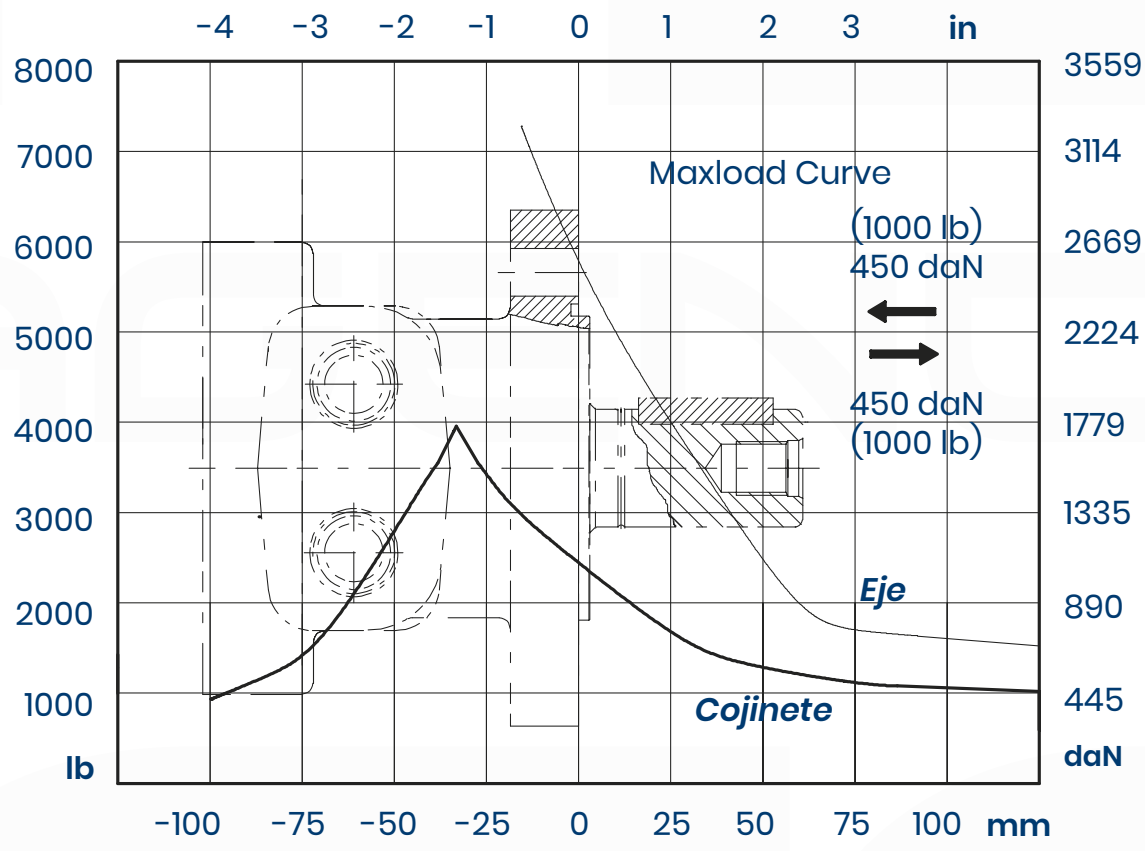
- En el sentido de las agujas del reloj cuando el puerto "B" está presurizado.
- En sentido antihorario cuando el puerto "A" está presurizado.



FUERZAS AXIALES Y RADIALES

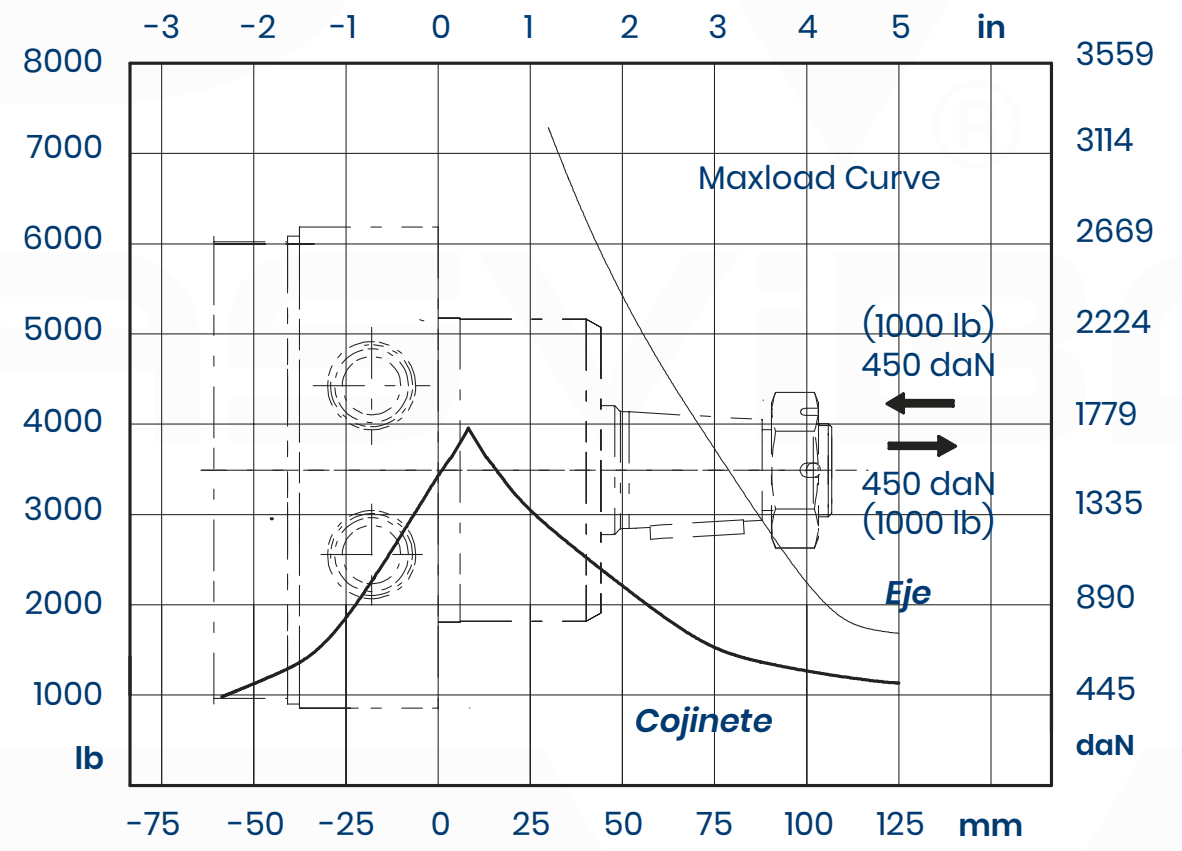
Cargas de eje y cojinete admisibles.

Montaje A51



Distancia desde la cara de montaje -

Montaje W31



Distancia desde la cara de montaje - (mm)

La curva del rodamiento representa las cargas admisibles del rodamiento para una vida útil del rodamiento L^{10} a 3×10^6 revoluciones.

La curva de carga máxima se define por la capacidad de carga estática del rodamiento. Esta curva no debe excederse en ningún momento, incluidas las cargas de impacto.

Las cargas radiales para velocidades distintas de 100 rpm se pueden calcular utilizando la tabla de factores de multiplicación:

TABLA DE FACTORES DE MULTIPLICACIÓN DE LA CARGA DEL COJINETE

RPM	Factor de Multiplicación
50	1.23
100	1.00
200	0.81
300	0.72
400	0.66
500	0.62
600	0.58
700	0.56
800	0.50

DATOS DE FLUJO

125 7.20 cu.in/rev (118 cc/rev)							Cont. Máx.	*Int. Máx.	
Presión bar (psi)	17.5 (254)	35 (508)	70 (1015)	105 (1523)	140 (2031)	175 (2538)	205 (2973)	240 (3481)	
FLUJO	lpm (gpm)	Torque (pulg. • lbf) Especificación de velocidad							
	2.0 (.53)	177	443	850	1212				
		14 rpm	13 rpm	11 rpm	7 rpm				
	4.0 (1.06)	212	469	974	1469	1956			
		28 rpm	26 rpm	24 rpm	19 rpm	13 rpm			
	8 (2.11)		487	1000	1540	1991	2354	2602	2974
			60 rpm	54 rpm	50 rpm	45 rpm	39 rpm	35 rpm	26 rpm
	15 (3.96)		469	1009	1593	2071	2434	2885	3080
			115 rpm	110 rpm	100 rpm	96 rpm	90 rpm	84 rpm	76 rpm
	25 (6.60)		425	974	1451	2000	2407	2859	3115
			194 rpm	185 rpm	173 rpm	168 rpm	160 rpm	155 rpm	149 rpm
	34 (8.98)			956	1469	1947	2460	2788	3301
			276 rpm	260 rpm	244 rpm	232 rpm	225 rpm	217 rpm	
45 (11.88)			867	1416	1903	2398	2726	3266	
			362 rpm	350 rpm	342 rpm	325 rpm	322 rpm	303 rpm	
53 (14.00) Cont. Máx			797	1345	1841	2345	2690		
			423 rpm	418 rpm	404 rpm	399 rpm	371 rpm		
*60 (15.85) Int. Máx.			726	1248	1814	2301	2655		
			488 rpm	472 rpm	455 rpm	442 rpm	421 rpm		

160 9.52 cu.in/rev (156 cc/rev)							Cont. Máx.	*Int. Máx.	
Presión bar (psi)	17.5 (254)	35 (508)	70 (1015)	105 (1523)	140 (2031)	175 (2538)	205 (2973)	240 (3481)	
FLUJO	lpm (gpm)	Torque (pulg. • lbf) Especificación de velocidad							
	2.0 (.53)	310	655	1292	1929	2637			
		8 rpm	4 rpm	3 rpm	3 rpm	2 rpm			
	4.0 (1.06)	257	699	1389	2080	2797	3275	3752	
		22 rpm	19 rpm	18 rpm	16 rpm	14 rpm	13 rpm	8 rpm	
	8 (2.11)	310	690	1398	2089	2761	3301	3983	4655
		47 rpm	44 rpm	42 rpm	40 rpm	37 rpm	34 rpm	32 rpm	27 rpm
	15 (3.96)	327	655	1372	2071	2744	3257	3894	4575
		93 rpm	90 rpm	86 rpm	84 rpm	82 rpm	79 rpm	75 rpm	69 rpm
	25 (6.60)		602	1345	2009	2726	3221	3859	4416
			155 rpm	151 rpm	147 rpm	142 rpm	137 rpm	131 rpm	124 rpm
	34 (8.98)		602	1345	2009	2726	3221	3859	4416
		214 rpm	213 rpm	210 rpm	204 rpm	198 rpm	191 rpm	184 rpm	
45 (11.88)		566	1266	1329	2620	3186	3761	4257	
		282 rpm	280 rpm	275 rpm	268 rpm	263 rpm	256 rpm	245 rpm	
53 (14.00)			1195	1912	2593	3159	3726	4213	
			330 rpm	327 rpm	322 rpm	315 rpm	306 rpm	296 rpm	
60 (15.85) Cont. Máx			1080	1832	2513	3098	3682	4133	
			379 rpm	376 rpm	368 rpm	362 rpm	356 rpm	345 rpm	
*68 (17.96)			965	1682	2416	3053	3151		
			423 rpm	419 rpm	414 rpm	406 rpm	345 rpm		
*75 (19.81) Int. Máx.			920	1664	2390	2982	3151		
			472 rpm	466 rpm	460 rpm	450 rpm	337 rpm		

*NO opere a presión máxima y flujo máximo al mismo tiempo

200 11.96 cu.in/rev (196 cc/rev)							Cont. Máx.	*Int. Máx.	
Presión bar (psi)	17.5 (254)	35 (508)	70 (1015)	105 (1523)	140 (2031)	175 (2538)	205 (2973)	240 (3481)	
FLUJO	lpm (gpm)	Torque (pulg. • lbf) Especificación de velocidad							
	2.0 (.53)	345	779	1168	2531	3275			
		8 rpm	4 rpm	4 rpm	3 rpm	2 rpm			
	4.0 (1.06)	372	752	1664	2390	3186	3779	4478	
		16 rpm	14 rpm	13 rpm	11 rpm	10 rpm	9 rpm	6 rpm	
	8 (2.11)	381	797	1699	2575	3248	3983	4682	5310
		35 rpm	32 rpm	29 rpm	28 rpm	27 rpm	25 rpm	23 rpm	19 rpm
	15 (3.96)	336	814	1735	2637	3372	4089	4691	5328
		74 rpm	71 rpm	68 rpm	64 rpm	60 rpm	58 rpm	55 rpm	50 rpm
	25 (6.60)		726	1664	2505	3336	4036	4673	5354
			124 rpm	121 rpm	117 rpm	113 rpm	108 rpm	103 rpm	92 rpm
	34 (8.98)		699	1620	2390	3204	3956	4558	5230
			170 rpm	169 rpm	167 rpm	160 rpm	154 rpm	146 rpm	135 rpm
	45 (11.88)			1443	2292	3115	3903	4514	5248
				223 rpm	218 rpm	212 rpm	208 rpm	199 rpm	189 rpm
	53 (14.00)			1319	2266	3098	3894	4514	5151
			260 rpm	258 rpm	254 rpm	248 rpm	241 rpm	230 rpm	
60 (15.85)			1168	2195	2974	3823	4434	5089	
			299 rpm	292 rpm	284 rpm	276 rpm	272 rpm	263 rpm	
68 (17.96) Cont. Máx			1062	2036	2921	3646	4398	5045	
			336 rpm	332 rpm	327 rpm	319 rpm	310 rpm	301 rpm	
*75 (19.81)			956	1841	2752	3567	4301		
			375 rpm	372 rpm	365 rpm	358 rpm	350 rpm		
*85 (22.44) Int. Máx.				1628	2478	3363	4088		
				425 rpm	420 rpm	411 rpm	390 rpm		

230 13.9 cu.in/rev (228 cc/rev)							Cont. Máx.	*Int. Máx.	
Presión bar (psi)	17.5 (254)	35 (508)	70 (1015)	105 (1523)	140 (2031)	175 (2538)	205 (2973)	240 (3481)	
FLUJO	lpm (gpm)	Torque (pulg. • lbf) Especificación de velocidad							
	2.0 (.53)	389	797	1611	2575	3310			
		6 rpm	4 rpm	3 rpm	2 rpm	1 rpm			
	4.0 (1.06)	425	885	1912	2744	3584	4283	4859	
		15 rpm	13 rpm	11 rpm	11 rpm	9 rpm	7 rpm	3 rpm	
	8 (2.11)	443	920	1876	2832	3726	4584	5337	6195
		31 rpm	29 rpm	27 rpm	25 rpm	23 rpm	20 rpm	16 rpm	10 rpm
	15 (3.96)	389	938	1832	2814	3770	4682	5514	6301
		63 rpm	61 rpm	58 rpm	55 rpm	52 rpm	47 rpm	41 rpm	34 rpm
	25 (6.60)		894	1850	2867	3788	4708	5487	6239
			103 rpm	100 rpm	96 rpm	92 rpm	87 rpm	81 rpm	71 rpm
	34 (8.98)		779	1814	2797	3726	4620	5514	6213
			145 rpm	143 rpm	139 rpm	133 rpm	126 rpm	120 rpm	109 rpm
	45 (11.88)			1646	2602	3735	4487	5266	6089
				192 rpm	187 rpm	182 rpm	176 rpm	170 rpm	160 rpm
	53 (14.00)			1549	2567	3478	4390	5266	6000
			226 rpm	221 rpm	215 rpm	208 rpm	203 rpm	194 rpm	
60 (15.85)			1345	2390	3452	4292	5168	5850	
			256 rpm	253 rpm	248 rpm	242 rpm	235 rpm	222 rpm	
68 (17.96) Cont. Máx			1239	2345	3106	4266	5036	5682	
			292 rpm	288 rpm	283 rpm	278 rpm	273 rpm	256 rpm	
*75 (19.81)			1097	2080	3044	3965	4983		
			324 rpm	321 rpm	314 rpm	308 rpm	300 rpm		
*85 (22.44) Int. Máx.				1832	2965	3912	4832		
				366 rpm	360 rpm	351 rpm	338 rpm		

*NO opere a presión máxima y flujo máximo al mismo tiempo



250 15.68 cu.in/rev (257 cc/rev)							Cont. Máx.	*Int. Máx.	
Presión bar (psi)	17.5 (254)	35 (508)	70 (1015)	105 (1523)	140 (2031)	175 (2538)	205 (2973)	240 (3481)	
FLUJO	lpm (gpm)	Torque (pulg. • lbf) Especificación de velocidad							
	2.0 (.53)	425	982						
		5 rpm	2 rpm						
	4.0 (1.06)	478	1000	2097	3204	4168	5045	5682	
		12 rpm	11 rpm	10 rpm	9 rpm	8 rpm	6 rpm	3 rpm	
	8 (2.11)	478	1018	2159	3239	4266	5195	6089	
		27 rpm	26 rpm	24 rpm	22 rpm	20 rpm	18 rpm	14 rpm	
	15 (3.96)	443	1000	2266	3248	4292	5230	6124	7027
		57 rpm	56 rpm	54 rpm	51 rpm	48 rpm	45 rpm	43 rpm	37 rpm
	25 (6.60)	389	1009	2133	3186	4319	5248	6186	6921
		95 rpm	93 rpm	90 rpm	86 rpm	82 rpm	77 rpm	72 rpm	63 rpm
	34 (8.98)		841	2000	3080	4257	5222	6071	6850
			129 rpm	125 rpm	121 rpm	116 rpm	111 rpm	106 rpm	96 rpm
	45 (11.88)		681	1903	3062	4142	5065	5965	6894
			174 rpm	173 rpm	170 rpm	166 rpm	161 rpm	155 rpm	143 rpm
	53 (14.00)		584	1770	2876	3965	4991	5965	6691
		203 rpm	202 rpm	200 rpm	196 rpm	190 rpm	184 rpm	175 rpm	
60 (15.85)			1593	2620	3876	4868	5814	6558	
			232 rpm	229 rpm	225 rpm	220 rpm	215 rpm	202 rpm	
68 (17.96)			1434	2602	3673	4850	5682	6461	
			262 rpm	261 rpm	257 rpm	250 rpm	241 rpm	228 rpm	
75 (19.81) Cont. Máx			1212	2425	3434	4602	5637	6425	
			290 rpm	289 rpm	278 rpm	280 rpm	273 rpm	260 rpm	
*85 (22.44)			1151	2310	3275	4505	5345		
			328 rpm	326 rpm	322 rpm	316 rpm	307 rpm		
*90 (23.76) Int. Máx.			752	1982	3168	4337			
			348 rpm	347 rpm	344 rpm	336 rpm			

300 18.06 cu.in/rev (296 cc/rev)							Cont. Máx.	*Int. Máx.	
Presión bar (psi)	17.5 (254)	35 (508)	70 (1015)	105 (1523)	140 (2031)	175 (2538)	205 (2973)	240 (3481)	
FLUJO	lpm (gpm)	Torque (pulg. • lbf) Especificación de velocidad							
	2.0 (.53)	443	823						
		3 rpm	1 rpm						
	4.0 (1.06)	549	1248	2602	3797	4443	5469		
		11 rpm	10 rpm	9 rpm	8 rpm	7 rpm	4 rpm		
	8 (2.11)	558	1301	2637	3823	5000	5903	6735	7248
		22 rpm	21 rpm	20 rpm	19 rpm	16 rpm	13 rpm	9 rpm	5 rpm
	15 (3.96)	584	1274	2699	3779	5027	5938	7169	7912
		48 rpm	47 rpm	45 rpm	43 rpm	39 rpm	33 rpm	28 rpm	20 rpm
	25 (6.60)	522	1221	2558	3717	4885	5983	7000	8248
		82 rpm	81 rpm	80 rpm	76 rpm	71 rpm	64 rpm	56 rpm	44 rpm
	34 (8.98)	425	1151	2628	3478	4974	6098	7124	8195
		113 rpm	112 rpm	110 rpm	107 rpm	102 rpm	96 rpm	86 rpm	73 rpm
	45 (11.88)		850	2372	3407	4664	5629	6664	7788
			150 rpm	149 rpm	148 rpm	143 rpm	135 rpm	124 rpm	112 rpm
	53 (14.00)		673	2142	3390	4637	5584	6664	7965
		177 rpm	176 rpm	175 rpm	173 rpm	165 rpm	152 rpm	138 rpm	
60 (15.85)		566	1991	3204	4478	5549	6708	7894	
		200 rpm	199 rpm	198 rpm	193 rpm	186 rpm	174 rpm	162 rpm	
68 (17.96)			1770	2947	4160	5576	6664	7806	
			225 rpm	224 rpm	222 rpm	212 rpm	201 rpm	194 rpm	
75 (19.81) Cont. Máx			1575	2850	4106	5399	6638	7700	
			251 rpm	250 rpm	246 rpm	240 rpm	232 rpm	215 rpm	
*85 (22.44)			1239	2797	4027	5045	6443		
			285 rpm	284 rpm	278 rpm	270 rpm	257 rpm		
*95 (25.08) Int. Máx.			938	2301	3814	4885	6195		
			316 rpm	314 rpm	311 rpm	307 rpm	292 rpm		

*NO opere a presión máxima y flujo máximo al mismo tiempo



350 21.2 cu.in/rev (345 cc/rev)							Cont. Máx.	*Int. Máx.	
Presión bar (psi)	17.5 (254)	35 (508)	70 (1015)	105 (1523)	140 (2031)	175 (2538)	205 (2973)	240 (3481)	
FLUJO	lpm (gpm)	Torque (pulg. • lbf) Especificación de velocidad							
	2.0 (.53)	558	1177						
		4 rpm	4 rpm						
	4.0 (1.06)	566	1195	2567	3894				
		10 rpm	9 rpm	8 rpm	7 rpm				
	8 (2.11)	602	1292	2744	4053	5213	6505	7496	
		21 rpm	20 rpm	20 rpm	19 rpm	18 rpm	16 rpm	12 rpm	
	15 (3.96)	637	1328	2779	4142	5549	6806	7788	8708
		42 rpm	41 rpm	40 rpm	39 rpm	37 rpm	35 rpm	32 rpm	26 rpm
	25 (6.60)	558	1310	2770	4160	5558	6770	7894	9009
		70 rpm	69 rpm	68 rpm	66 rpm	63 rpm	60 rpm	55 rpm	46 rpm
	34 (8.98)	460	1177	2690	4027	5478	6726	8009	9151
		97 rpm	96 rpm	95 rpm	93 rpm	89 rpm	85 rpm	78 rpm	68 rpm
	45 (11.88)		885	2310	3912	5160	6514	7850	9098
			129 rpm	128 rpm	127 rpm	125 rpm	118 rpm	112 rpm	101 rpm
	53 (14.00)		752	2186	3699	5009	6328	7850	9062
			152 rpm	150 rpm	148 rpm	145 rpm	139 rpm	132 rpm	118 rpm
	60 (15.85)		575	2505	3629	4868	6301	7788	8815
		171 rpm	170 rpm	169 rpm	167 rpm	162 rpm	155 rpm	143 rpm	
68 (17.96)			1929	3425	4806	6160	7452	8638	
			195 rpm	194 rpm	190 rpm	185 rpm	175 rpm	162 rpm	
75 (19.81) Cont. Máx			1823	3301	4558	6018	7301	8549	
			215 rpm	214 rpm	210 rpm	206 rpm	197 rpm	183 rpm	
*85 (22.44)			1558	3142	4514	6009	7151		
			243 rpm	242 rpm	239 rpm	234 rpm	227 rpm		
*95 (25.08) Int. Máx.				3124	4505	5708			
				272 rpm	269 rpm	265 rpm			

375 22.8 cu.in/rev (371 cc/rev)							Cont. Máx.	*Int. Máx.	
Presión bar (psi)	17.5 (254)	35 (508)	70 (1015)	105 (1523)	140 (2031)	175 (2538)	205 (2973)	240 (3481)	
FLUJO	lpm (gpm)	Torque (pulg. • lbf) Especificación de velocidad							
	2.0 (.53)	664							
		3 rpm							
	4.0 (1.06)	735	1416	2921	4319	5629	6735		
		8 rpm	8 rpm	7 rpm	6 rpm	5 rpm	3 rpm		
	8 (2.11)	717	1505	3151	4664	6009	7275	8390	9381
		18 rpm	17 rpm	17 rpm	16 rpm	14 rpm	12 rpm	9 rpm	5 rpm
	15 (3.96)	673	1434	3151	4717	6045	7478	8655	9753
		39 rpm	38 rpm	37 rpm	35 rpm	32 rpm	29 rpm	25 rpm	18 rpm
	25 (6.60)	602	1381	3098	4637	6018	7584	8797	10071
		65 rpm	64 rpm	62 rpm	59 rpm	55 rpm	48 rpm	44 rpm	35 rpm
	34 (8.98)	513	1310	3000	4478	6107	7443	8788	10133
		90 rpm	89 rpm	87 rpm	83 rpm	77 rpm	71 rpm	63 rpm	53 rpm
	45 (11.88)		1071	2673	4230	5753	7195	8602	10036
			120 rpm	119 rpm	117 rpm	113 rpm	108 rpm	100 rpm	90 rpm
	53 (14.00)		841	2496	4124	5558	6947	8602	9762
			141 rpm	140 rpm	138 rpm	134 rpm	128 rpm	120 rpm	105 rpm
	60 (15.85)		664	2336	3788	5239	6779	8266	9470
		161 rpm	161 rpm	160 rpm	158 rpm	155 rpm	151 rpm	141 rpm	
68 (17.96)			2053	3735	5177	6691	8186	9434	
			182 rpm	180 rpm	176 rpm	169 rpm	161 rpm	148 rpm	
75 (19.81) Cont. Máx			1832	3363	4921	6531	7974	8956	
			201 rpm	200 rpm	195 rpm	190 rpm	181 rpm	165 rpm	
*85 (22.44)			1579	3275	4655	6195	7363		
			228 rpm	226 rpm	221 rpm	216 rpm	206 rpm		
*90 (23.76) Int. Máx.			1310	2797	4425	5788			
			242 rpm	240 rpm	237 rpm	226 rpm			

*NO opere a presión máxima y flujo máximo al mismo tiempo

475 28.2 cu.in/rev (462 cc/rev)							Cont. Máx.	*Int. Máx.	
Presión bar (psi)	17.5 (254)	35 (508)	70 (1015)	105 (1523)	140 (2031)	175 (2538)	205 (2973)		
FLUJO	lpm (gpm)	Torque (pulg. • lbf) Especificación de velocidad							
	2.0 (.53)	823	1646						
		2 rpm	1 rpm						
	4.0 (1.06)	867	1788	3584	5381	7124			
		7 rpm	6 rpm	5 rpm	5 rpm	4 rpm			
	8 (2.11)	867	1823	3806	5770	7469	8894	10443	
		15 rpm	14 rpm	13 rpm	13 rpm	12 rpm	10 rpm	8 rpm	
	15 (3.96)	832	1788	3903	5788	7744	9346	10956	
		31 rpm	30 rpm	28 rpm	28 rpm	26 rpm	23 rpm	20 rpm	
	25 (6.60)	832	1788	3903	5788	7744	9346	10956	
		52 rpm	51 rpm	48 rpm	45 rpm	43 rpm	39 rpm	35 rpm	
	34 (8.98)	664	1593	3717	5841	7523	9602	11204	
		72 rpm	71 rpm	68 rpm	65 rpm	61 rpm	55 rpm	44 rpm	
	45 (11.88)		1274	3363	5549	7390	9399	11160	
			96 rpm	95 rpm	93 rpm	90 rpm	84 rpm	73 rpm	
	53 (14.00)		1027	3062	5071	7036	8921	10726	
			113 rpm	112 rpm	111 rpm	107 rpm	102 rpm	90 rpm	
	60 (15.85)		726	2814	4770	6992	8629	10496	
		128 rpm	128 rpm	127 rpm	124 rpm	119 rpm	110 rpm		
68 (17.96)		513	2407	4602	6549	8452	10231		
		146 rpm	145 rpm	144 rpm	141 rpm	136 rpm	125 rpm		
75 (19.81) Cont. Máx			2036	4248	6213	8142	9877		
			161 rpm	160 rpm	158 rpm	153 rpm	140 rpm		
*85 (22.44)			1770	4018	5859	7753			
			182 rpm	180 rpm	177 rpm	168 rpm			
*90 (23.76) Int. Máx.			1328	3345	5443	7434			
			194 rpm	193 rpm	190 rpm	182 rpm			

540 32.9 cu.in/rev (540 cc/rev)							Cont. Máx.	*Int. Máx.	
Presión bar (psi)	17.5 (254)	35 (508)	70 (1015)	105 (1523)	140 (2031)	175 (2538)			
FLUJO	lpm (gpm)	Torque (pulg. • lbf) Especificación de velocidad							
	2.0 (.53)	929	1752						
		2 rpm	2 rpm						
	4.0 (1.06)	1106	2044	4160	6089	8248	10054		
		6 rpm	5 rpm	5 rpm	4 rpm	4 rpm	3 rpm		
	8 (2.11)	1186	2106	4390	6629	8549	10399		
		13 rpm	13 rpm	12 rpm	11 rpm	11 rpm	8 rpm		
	15 (3.96)	1080	2036	4469	6638	8682	10779		
		27 rpm	26 rpm	26 rpm	25 rpm	24 rpm	21 rpm		
	25 (6.60)	885	1991	4425	6850	8726	10797		
		44 rpm	43 rpm	42 rpm	41 rpm	39 rpm	35 rpm		
	34 (8.98)	708	1876	4257	6620	8646	11001		
		62 rpm	61 rpm	60 rpm	58 rpm	54 rpm	49 rpm		
	45 (11.88)		1531	3867	6319	8284	10532		
			82 rpm	82 rpm	81 rpm	79 rpm	75 rpm		
	53 (14.00)		1257	3682	6000	8301	10355		
			97 rpm	97 rpm	96 rpm	94 rpm	89 rpm		
	60 (15.85)		938	3363	5876	7930	10248		
		110 rpm	110 rpm	109 rpm	108 rpm	106 rpm			
68 (17.96)		752	3159	5452	7700	9806			
		125 rpm	124 rpm	124 rpm	123 rpm	120 rpm			
75 (19.81) Cont. Máx			2814	5310	7310	9735			
			138 rpm	137 rpm	135 rpm	132 rpm			
*85 (22.44)			2584	4761	6903				
			154 rpm	153 rpm	152 rpm				
*90 (23.76) Int. Máx.			1894	4301	6682				
			169 rpm	168 rpm	168 rpm				

*NO opere a presión máxima y flujo máximo al mismo tiempo

750 45.46 cu.in/rev (745 cc/rev)							Cont. Máx.	*Int. Máx.	
Presión bar (psi)	17.5 (254)	35 (508)	70 (1015)	105 (1523)	175 (2538)	140 (2031)			
FLUJO	lpm (gpm)	Torque (pulg. • lbf) Especificación de velocidad							
	2.0 (.53)	1283	2478						
		2 rpm	1 rpm						
	4.0 (1.06)	1416	2841	5788	8496	9868	11611		
		4 rpm	4 rpm	4 rpm	3 rpm	3 rpm	2 rpm		
	8 (2.11)	1434	2965	6089	9080	10257	11921		
		9 rpm	9 rpm	9 rpm	8 rpm	8 rpm	7 rpm		
	15 (3.96)	1381	2921	6142	9266	10478	12178		
		19 rpm	19 rpm	18 rpm	18 rpm	17 rpm	16 rpm		
	25 (6.60)	1257	2832	6089	9257	10434	12151		
		32 rpm	31 rpm	30 rpm	30 rpm	29 rpm	27 rpm		
	34 (8.98)	974	2549	5823	9036	10346	12089		
		44 rpm	44 rpm	42 rpm	41 rpm	40 rpm	37 rpm		
	45 (11.88)	628	2142	5487	8691	10116	11903		
		60 rpm	59 rpm	59 rpm	58 rpm	58 rpm	55 rpm		
	53 (14.00)		1788	5027	8328	9779	11576		
			70 rpm	69 rpm	68 rpm	67 rpm	66 rpm		
	60 (15.85)		1239	4664	7947	9611	11381		
			79 rpm	78 rpm	77 rpm	76 rpm	74 rpm		
68 (17.96)		885	4301	7540	9151	11071			
		90 rpm	90 rpm	89 rpm	88 rpm	87 rpm			
75 (19.81) Cont. Máx		575	3761	7186	8673	10425			
		99 rpm	99 rpm	98 rpm	97 rpm	96 rpm			
*82.9 (21.91)			3496	6593	8018				
			110 rpm	109 rpm	108 rpm				
*90 (23.76) Int. Máx.			2637	5841	7080				
			120 rpm	119 rpm	117 rpm				

***NO** opere a presión máxima y flujo máximo al mismo tiempo

Intercambiable con:

- Charlynn
- White
- Ross
- Parker
- Danfoss

Descripción	Código de modelo AGV	500xxxA5120AAAAA	500xxxA5122AAAAA	500xxxA5102AAAAA	500xxxA5123AAAAA	500xxxA5110AAAAA	500xxxW3120AAAAA	500xxxW3122AAAAA	500xxxW3102AAAAA	500xxxW3123AAAAA	500xxxW3110AAAAA	
	Montaje	Magneto					Rueda					
	Puertos	7 / 8-14 puertos O'ring					7 / 8-14 puertos O'ring					
xxx= Tamaño (cm3 / rev)	Eje	Eje con cuña de 1.25"	Eje cónico de 1.25"	Ranura 1" 6B	1,25 "14 dientes	Eje con cuña de 1"	Eje con cuña de 1.25"	Eje cónico de 1.25"	Ranura 1" 6B	1,25 "14 dientes	Eje con cuña de 1"	
	125	F080000	F080060	F080010	F080015	F080055	F080027	F080038	F080087	F080049	F080052	
	160	F080057	F080008	F080011	F080075	F080022	F080028	F080084	F080088	F080095	F080103	
	200	F080001	F080061	F080012	F080016	F080023	F080029	F080039	F080089	F080096	F080104	
	230	F080058	F080062	F080013	F080017	F080024	F080030	F080040	F080090	F080097	F080053	
	250	F080059	F080063	F080069	F080076	F080079	F080031	F080041	F080046	F080050	F080105	
	300	F080002	F080009	F080014	F080018	F080025	F080032	F080054	F080047	F080098	F080106	
	350	F080003	F080064	F080070	F080019	F080080	F080033	F080043	F080091	F080099	F080107	
	375	F080004	F080065	F080071	F080020	F080026	F080034	F080044	F080048	F080051	F080108	
	475	F080005	F080066	F080072	F080077	F080081	F080035	F080045	F080092	F080100	F080109	
540	F080006	F080067	F080073	F080078	F080082	F080036	F080085	F080093	F080101	F080110		
750	F080007	F080068	F080074	F080021	F080083	F080037	F080086	F080094	F080102	F080111		